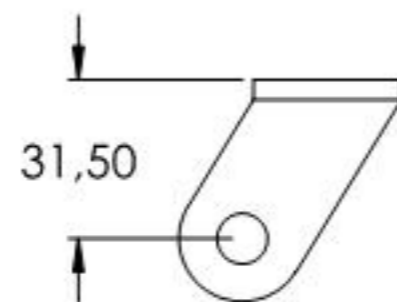
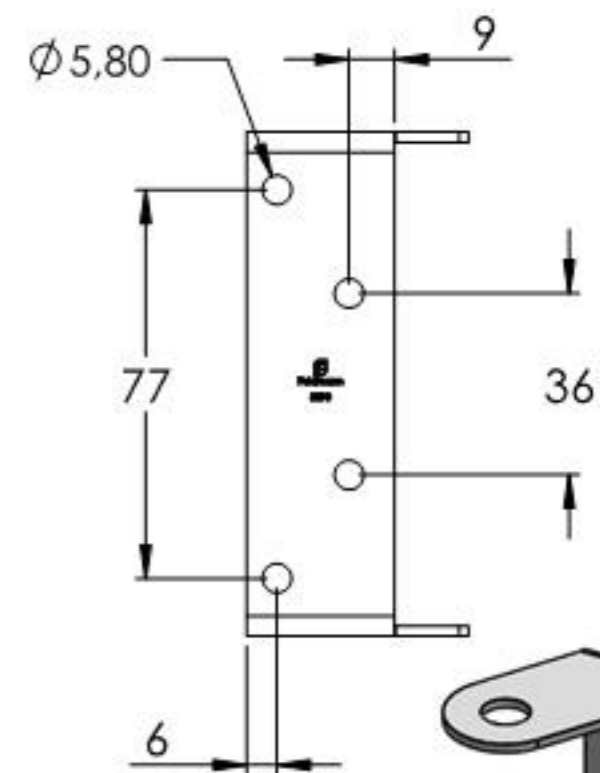
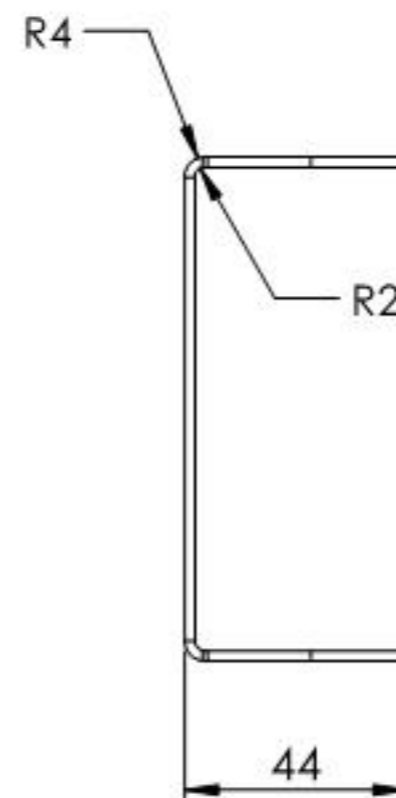
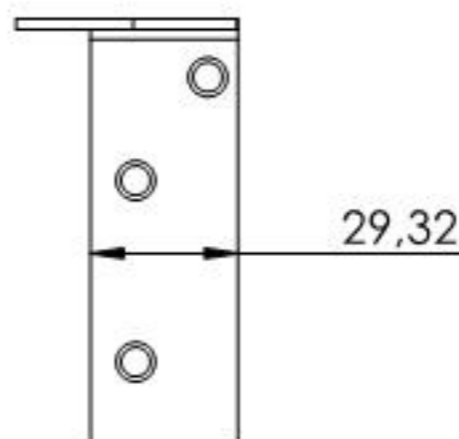
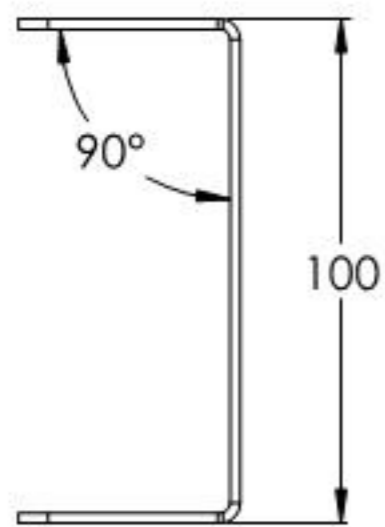
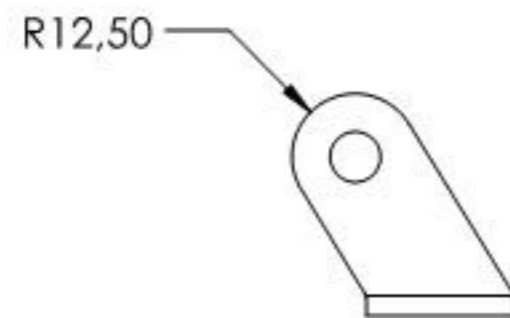
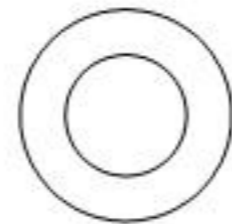
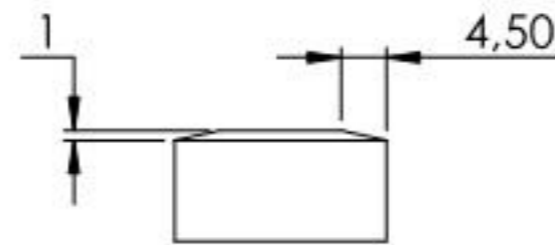
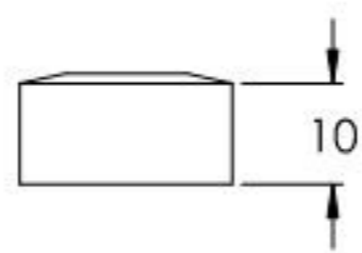
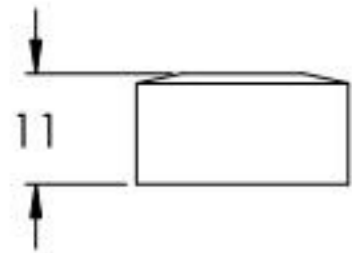
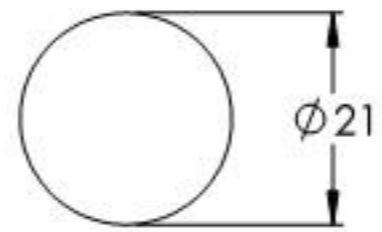


| | | | | |
|-------------------------------|----------|--|---------------|----------------------|
| Name | Signatur | Datum | Artikelnummer | Oberfläche: Verzinkt |
| Ch. Höfig | CH | 05.07.2021 | 3890 | |
| Werkstoff: 1.0037 (S235JR) | | Hersteller | | Blattformat |
| | |  Feldmann <small>EDELSTAHL-ALUMINIUM-SCHWEIßSTEIN</small> | | A4 |
| Gewicht 0.580 kg | | Maßstab: 1:5 | Version: 1 | Blatt 1 von 9 |



| | | | | |
|-------------------------------|----------|------------|---|----------------------|
| Name | Signatur | Datum | Artikelnummer | Oberfläche: Verzinkt |
| Ch. Höfig | CH | 05.07.2021 | 3890 Teil1 | |
| Werkstoff: 1.0037 (S235JR) | | | Hersteller | Blattformat |
| | | |  Feldmann EDELSTAHL-ALUMINIUM-SCHWEIßSTEIN | A4 |
| Gewicht 0,075 kg | | | Maßstab: 1:2 Version: 1 | Blatt 2 von 9 |



| | | | | |
|-------------------------------|----------|---|---------------|---------------------|
| Name | Signatur | Datum | Artikelnummer | Oberfläche: Veränkt |
| Ch. Höfig | CH | 05.07.2021 | 389x Teil2 | |
| Werkstoff: 1.0037 (S235JR) | | Hersteller | | Blattformat |
| | |  | | A4 |
| Gewicht 0.029 kg | | Maßstab: 1:1 | Version: 1 | Blatt 3 von 9 |