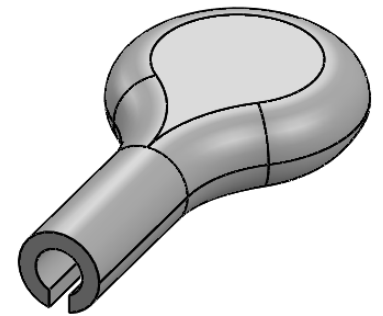
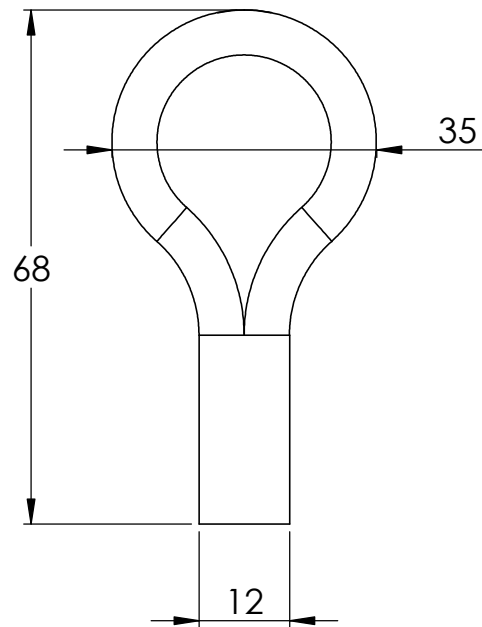
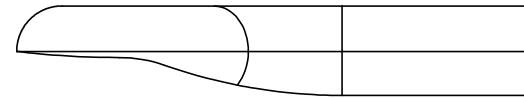
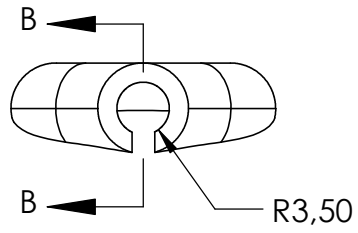
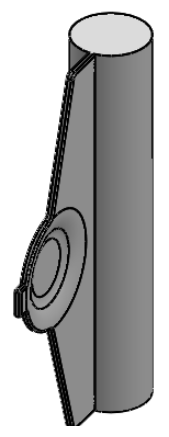
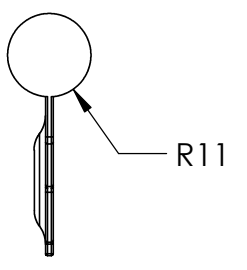
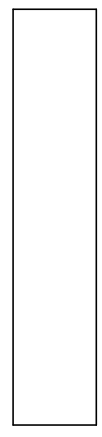
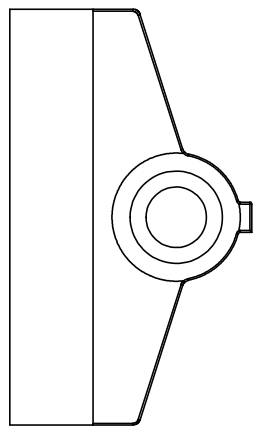
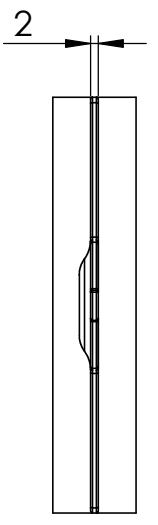
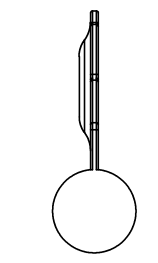
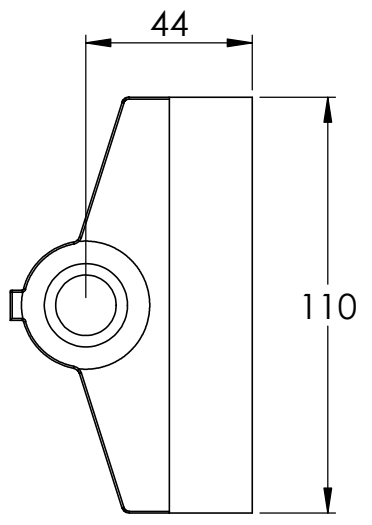
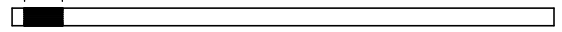
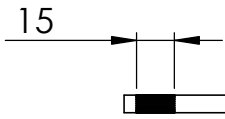
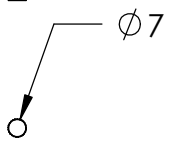
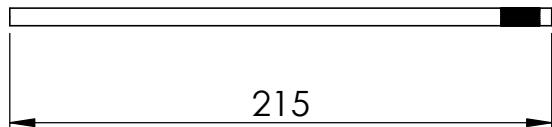
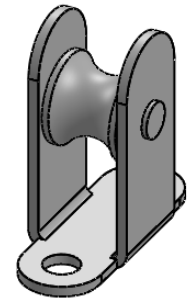
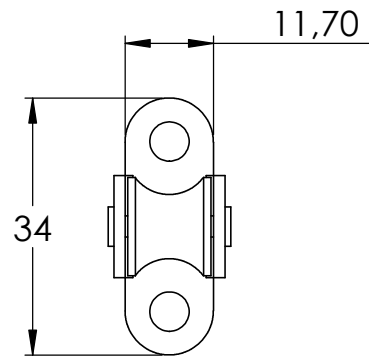
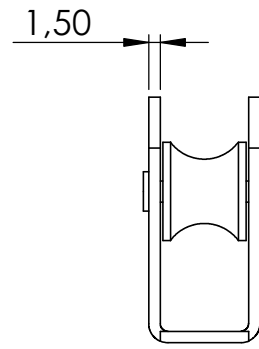
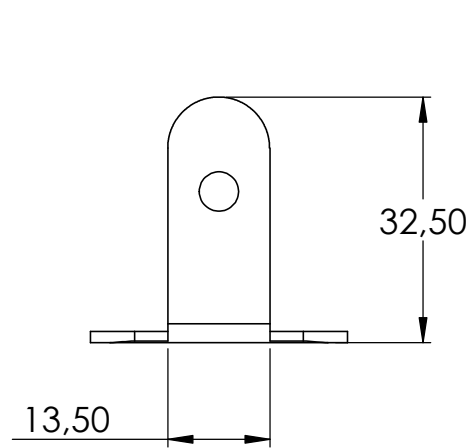
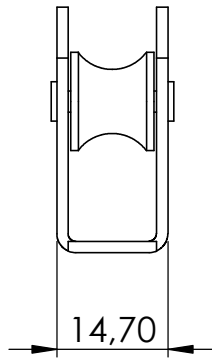
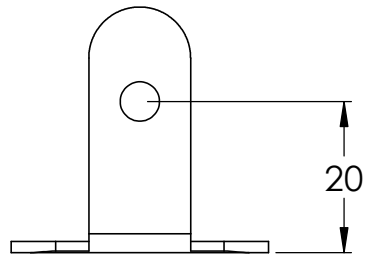
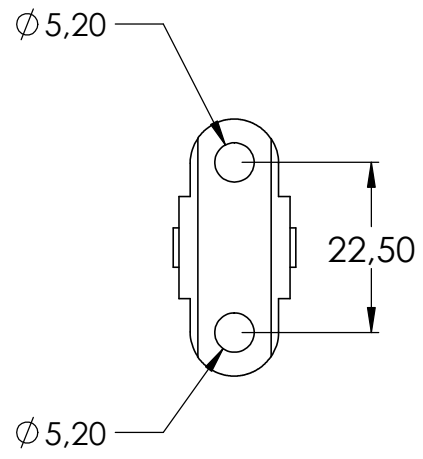


SCHNITT B-B









4	3891 Teil5	1
5	389x Teil4	1
6	389x Teil6	1
7	389x Teil7	1

