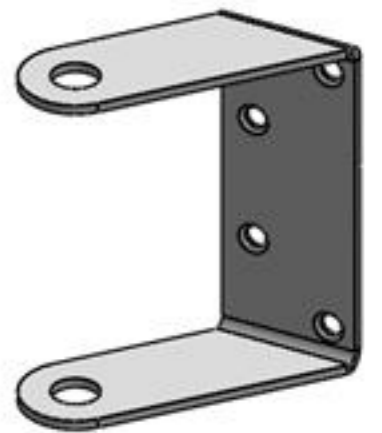
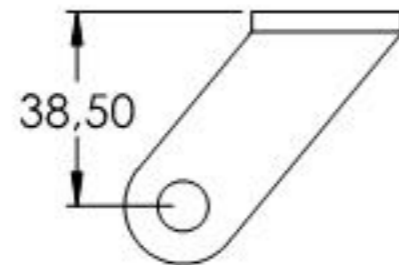
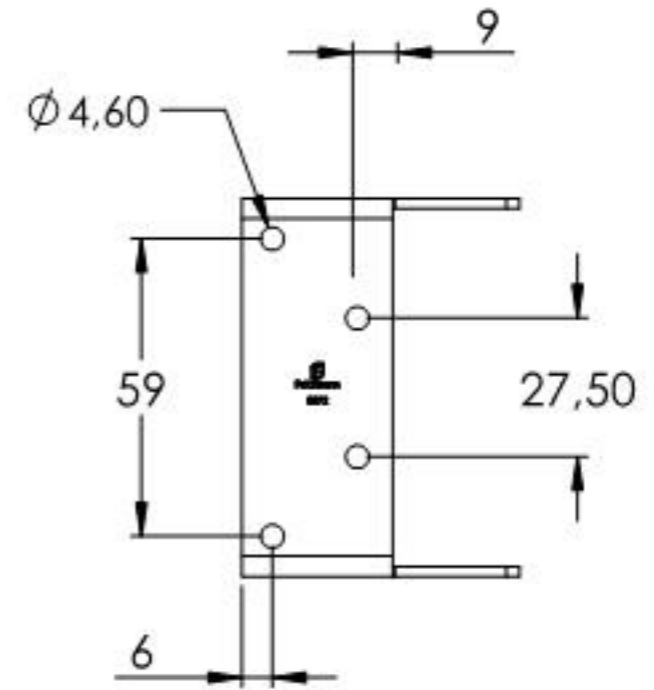
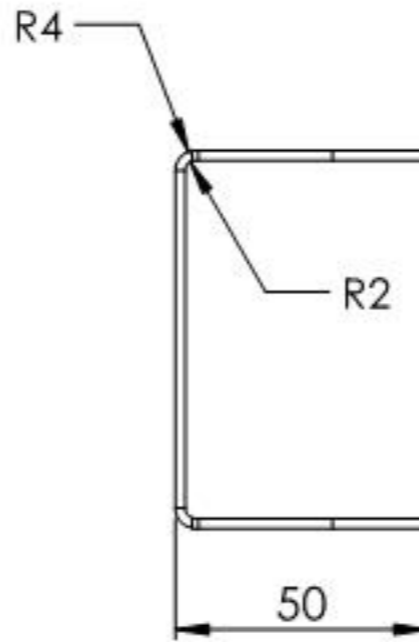
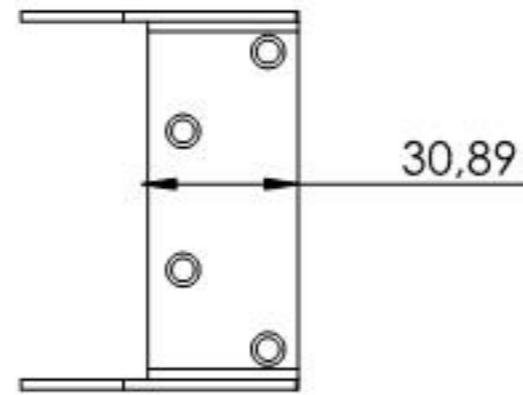
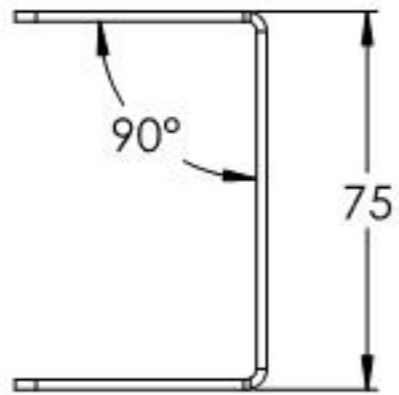
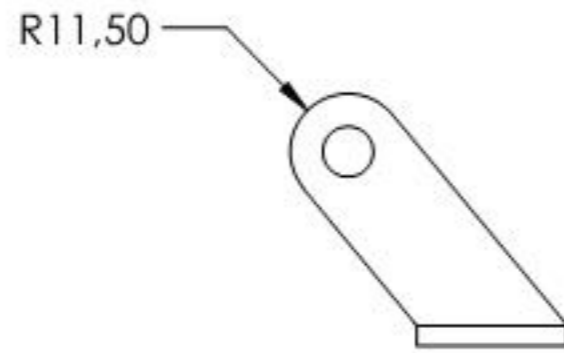
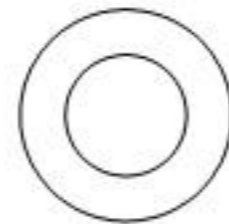
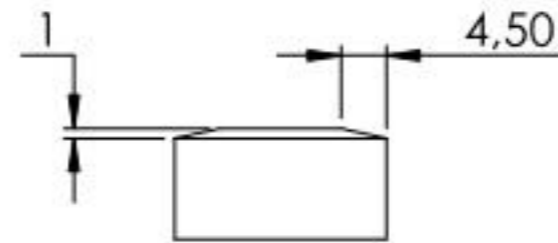
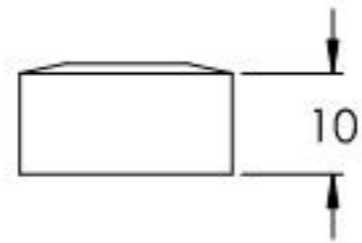
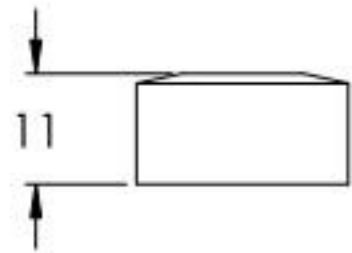
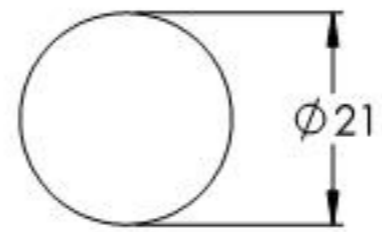


Name	Signatur	Datum	Artikelnummer	Oberfläche: Verzinkt
Ch. Höfig	CH	05.07.2021	3892	
Werkstoff: 1.0037 (S235JR)				Blattformat
				A4
Gewicht 0,493 kg		Maßstab: 1:5	Version: 1	Blatt 1 von 9



Name	Signatur	Datum	Artikelnummer	Oberfläche: Verzinkt
Ch. Höfig	CH	05.07.2021	3892 Teil1	
Werkstoff: 1.0037 (S235JR)				Blattformat A4
Gewicht 0,070 kg		Maßstab: 1:2	Version: 1	Blatt 2 von 9



Name	Signatur	Datum	Artikelnummer	Oberfläche: Verzinkt
Ch. Höfig	CH	05.07.2021	389x Teil2	
Werkstoff:				Blattformat
1.0037 (S235JR)				A4
Gewicht 0.029 kg		Maßstab: 1:1	Version: 1	Blatt 3 von 9