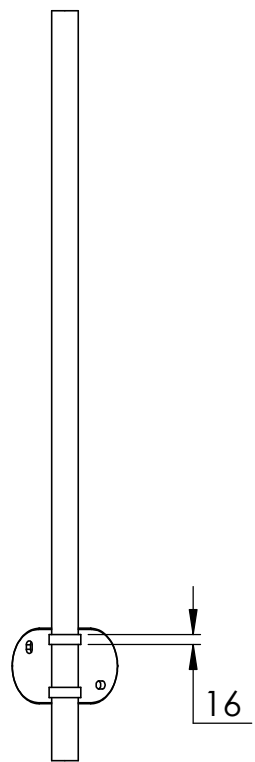
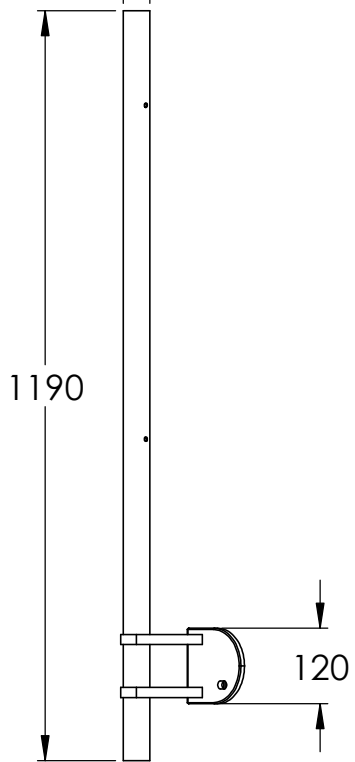
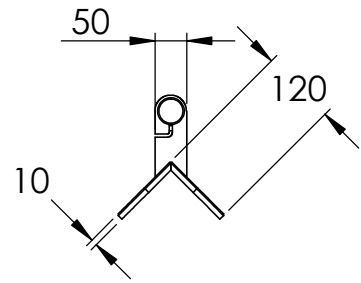
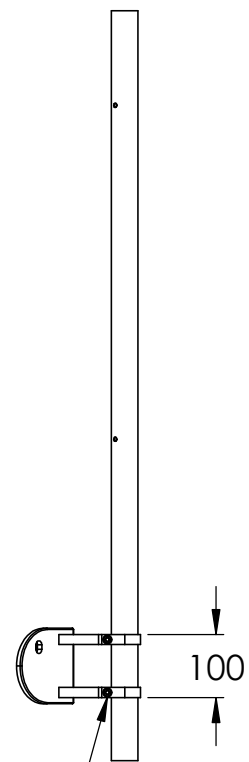


$\phi 42,40 \times 2,0$

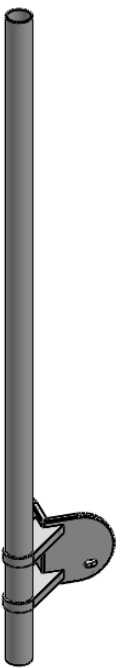
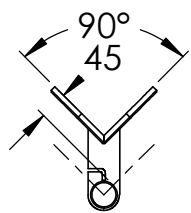
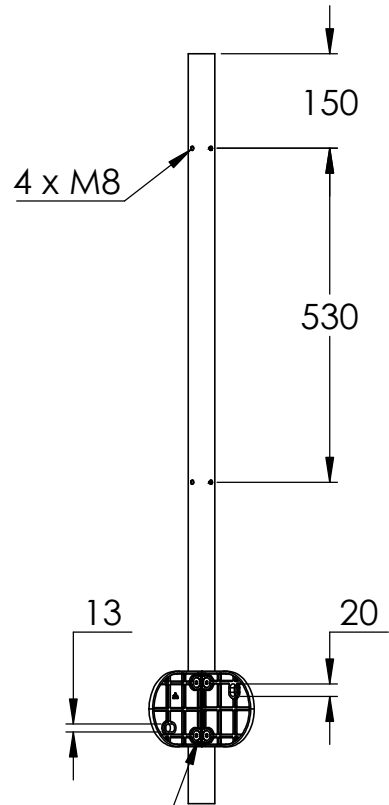
1190

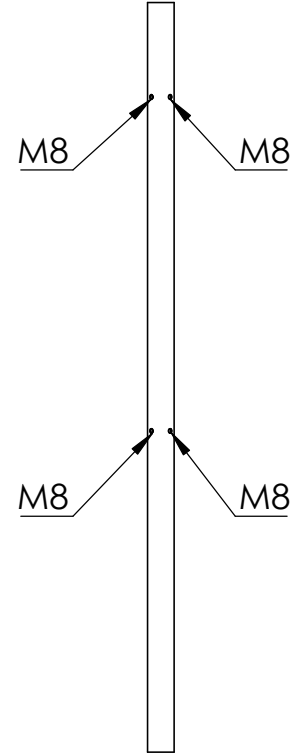
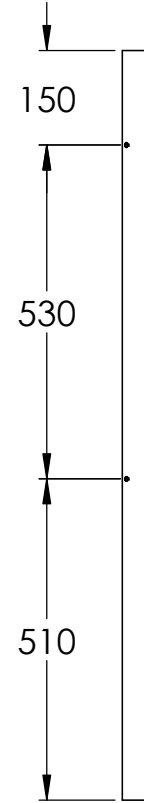
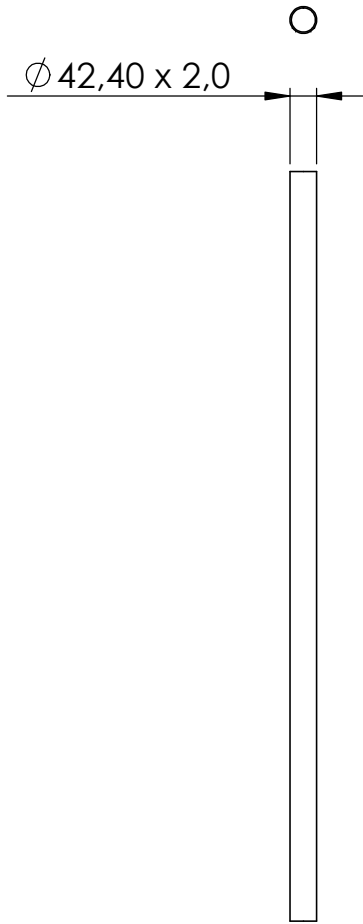
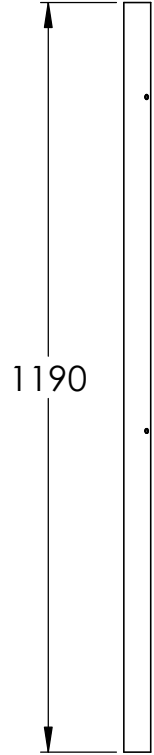


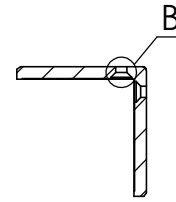
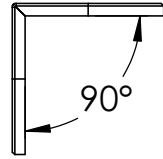
2 x DIN 912  
M8x30



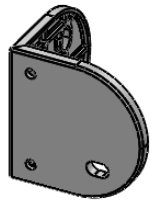
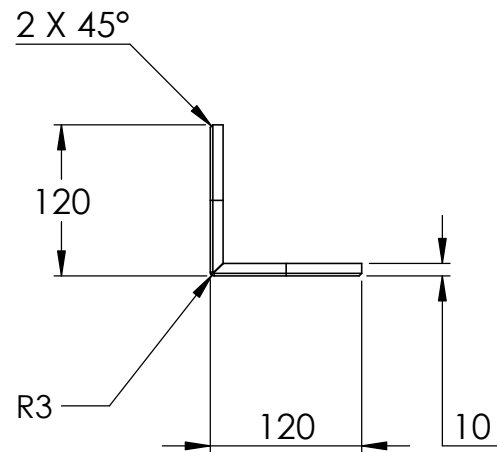
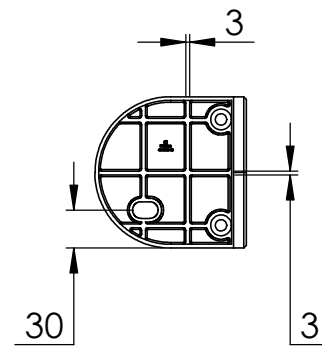
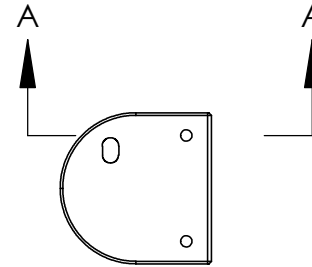
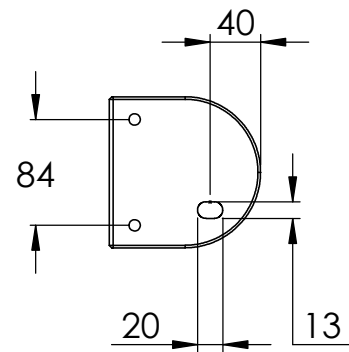
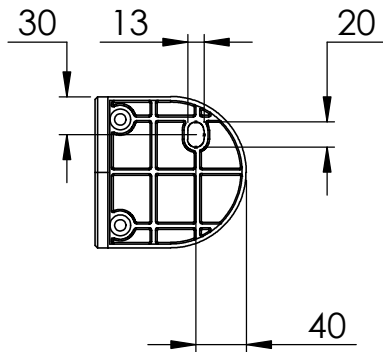
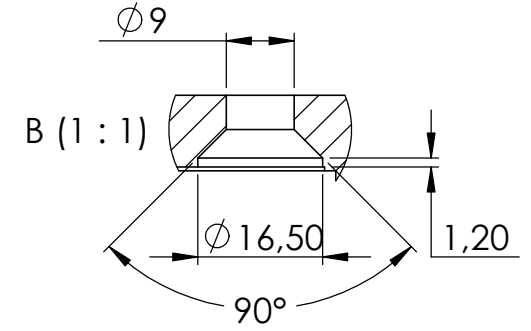
4 x DIN 7991  
M8x16

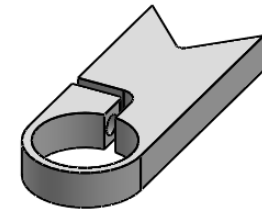
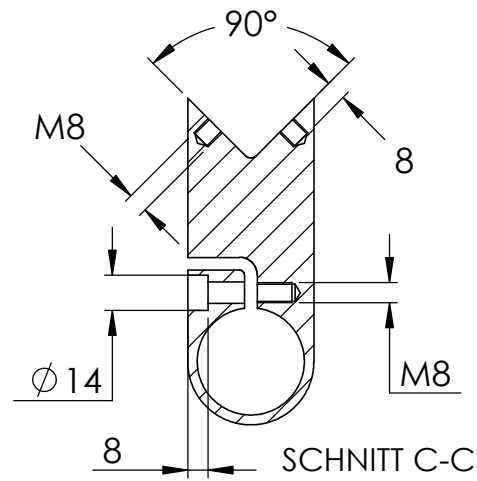
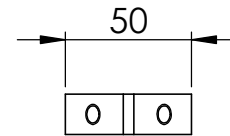
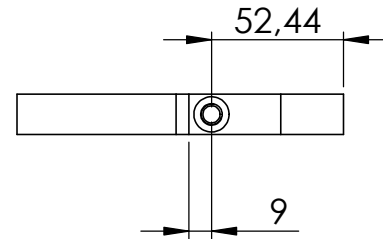
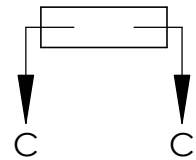
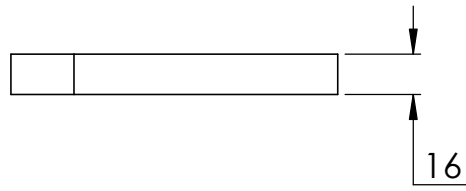
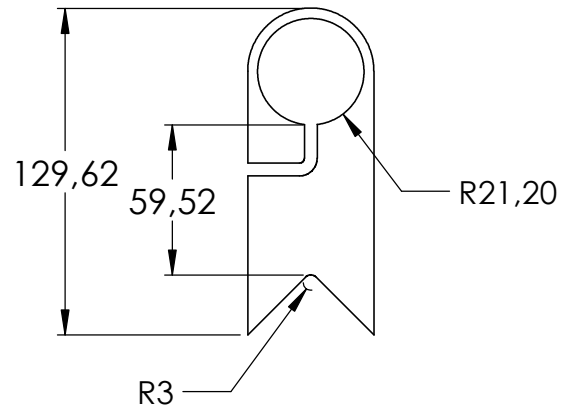






SCHNITT A-A





4	DIN 912 M8x30	2
5	M8x16	4

