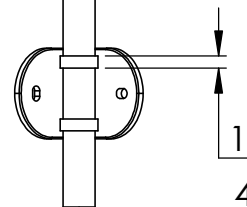
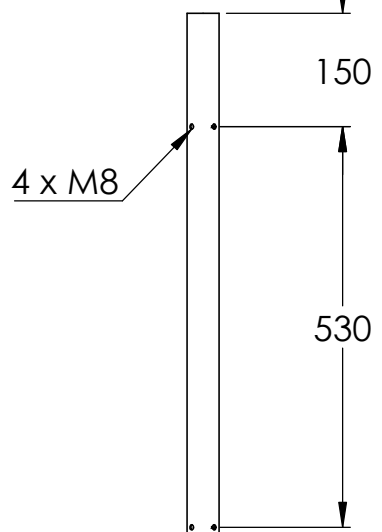
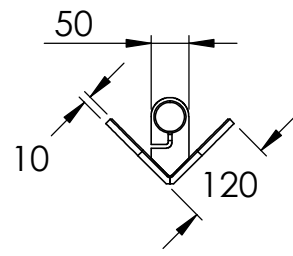
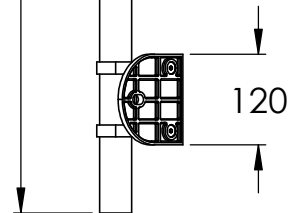
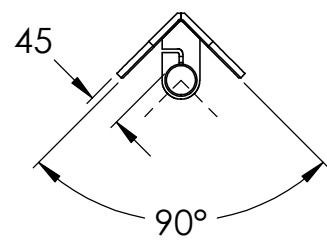
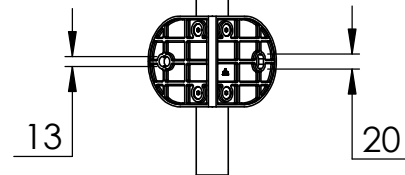
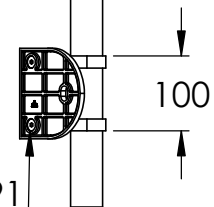


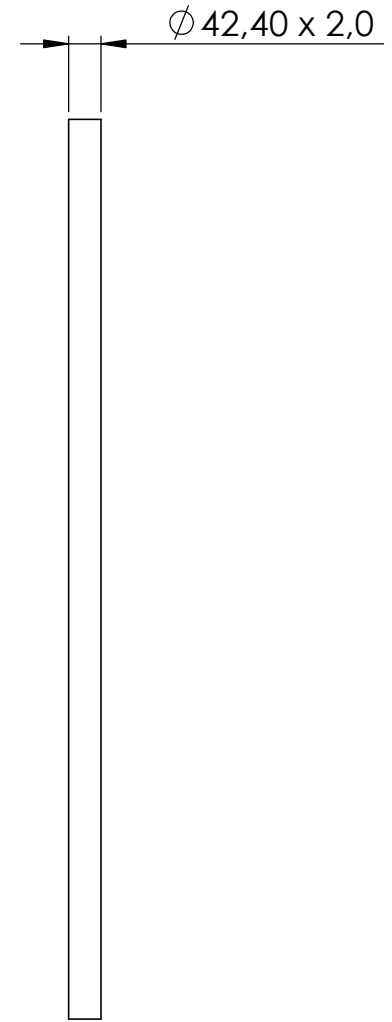
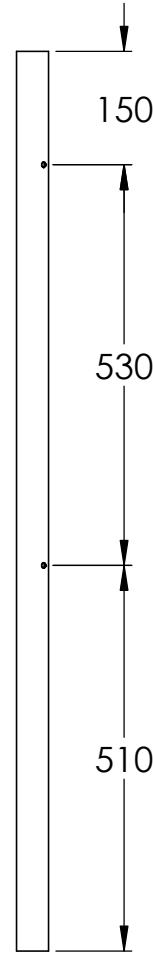
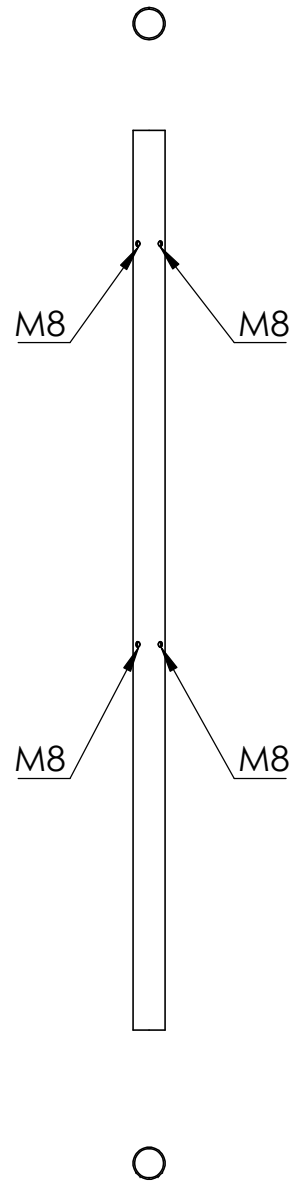
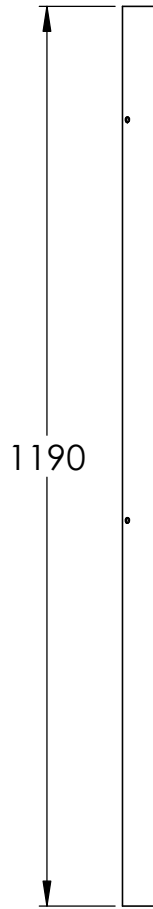
$\phi 42,40 \times 2,0$

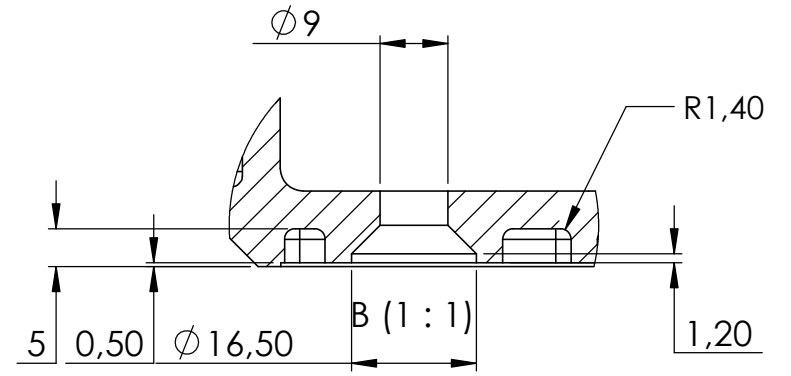
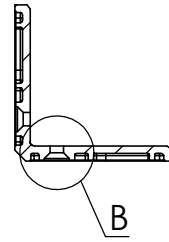
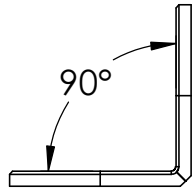
1190



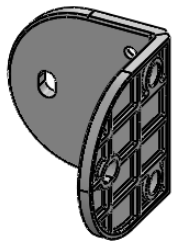
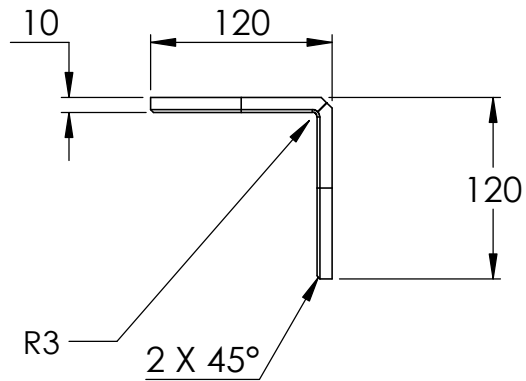
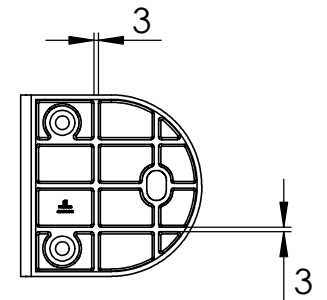
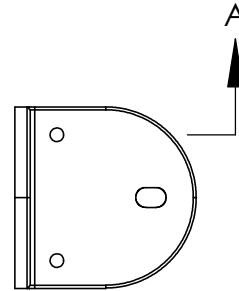
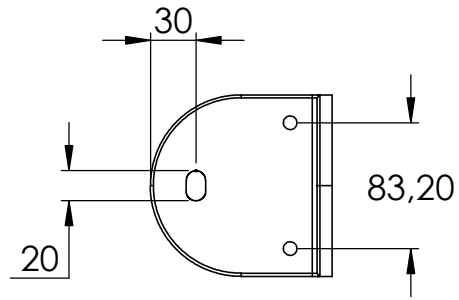
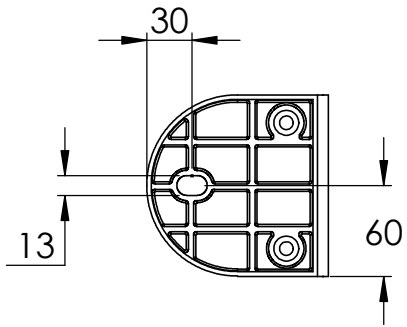
4 x DIN 7991  
M8x20

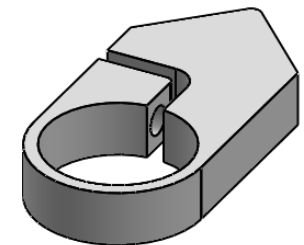
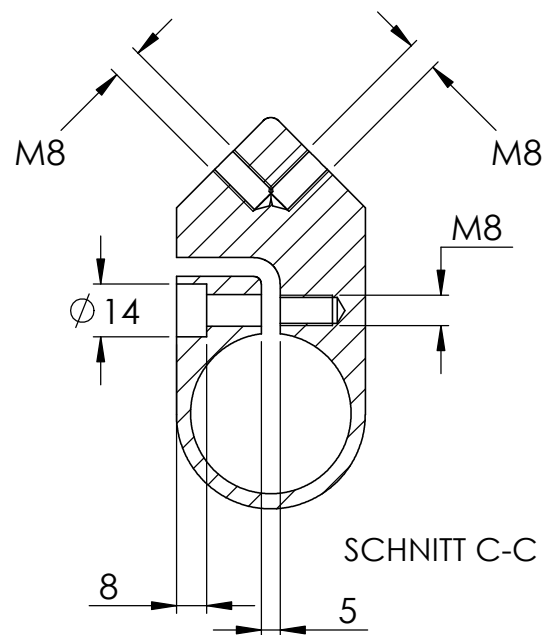
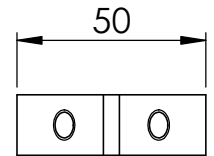
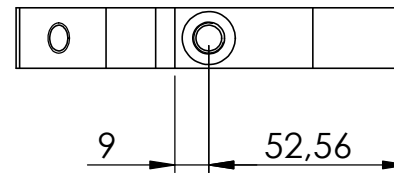
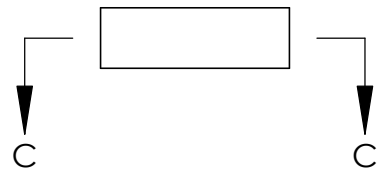
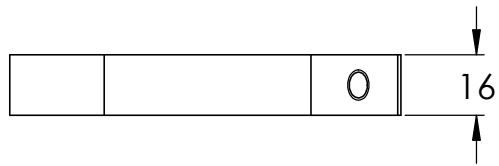
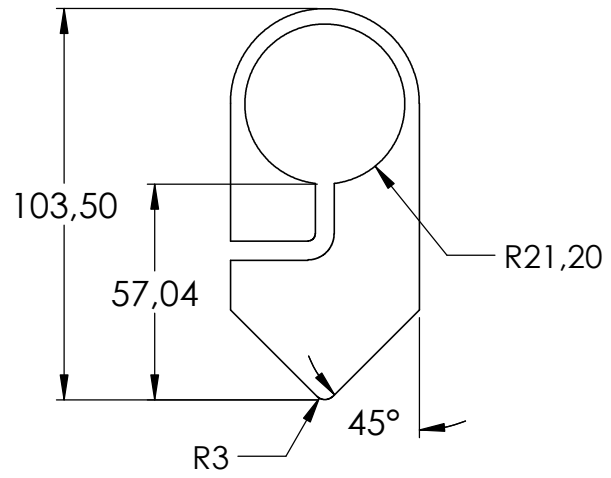






SCHNITT A-A





4	M8x20	4
5	DIN 912 M8x30	2

