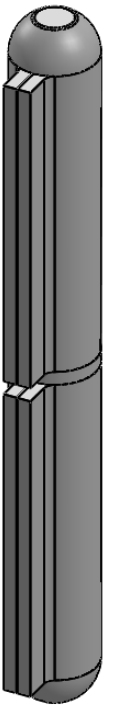
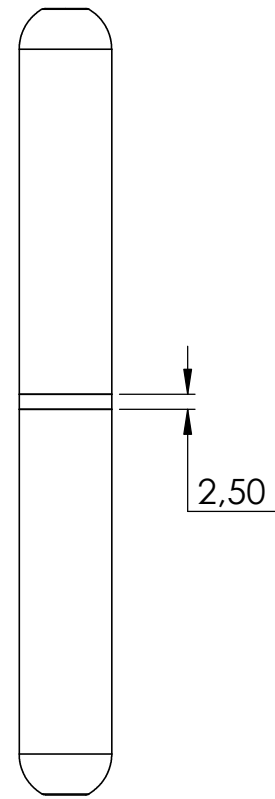
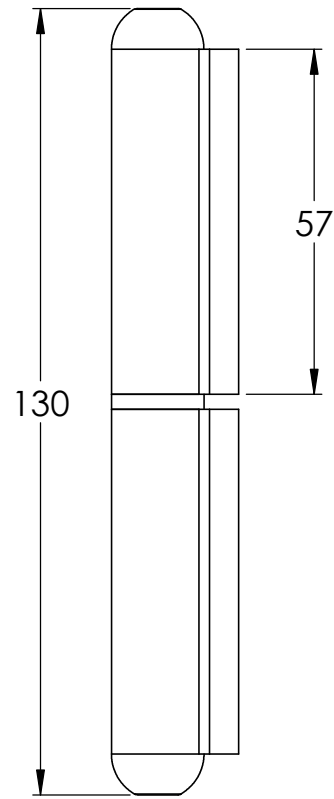
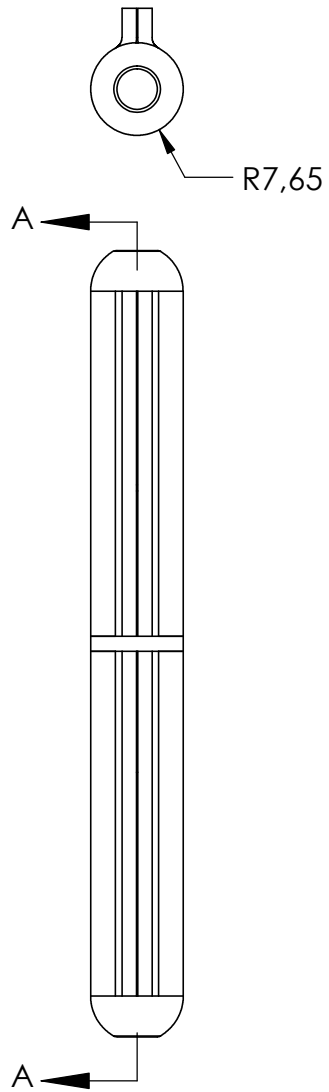
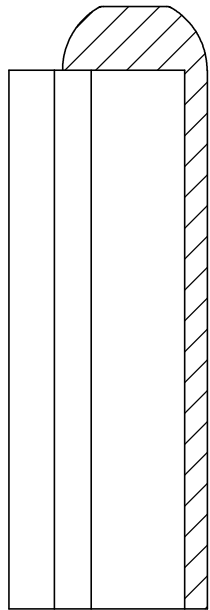
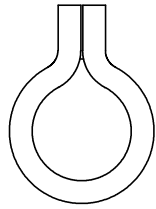
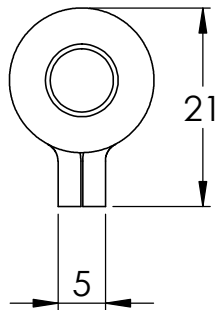
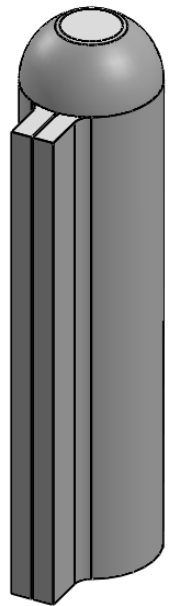
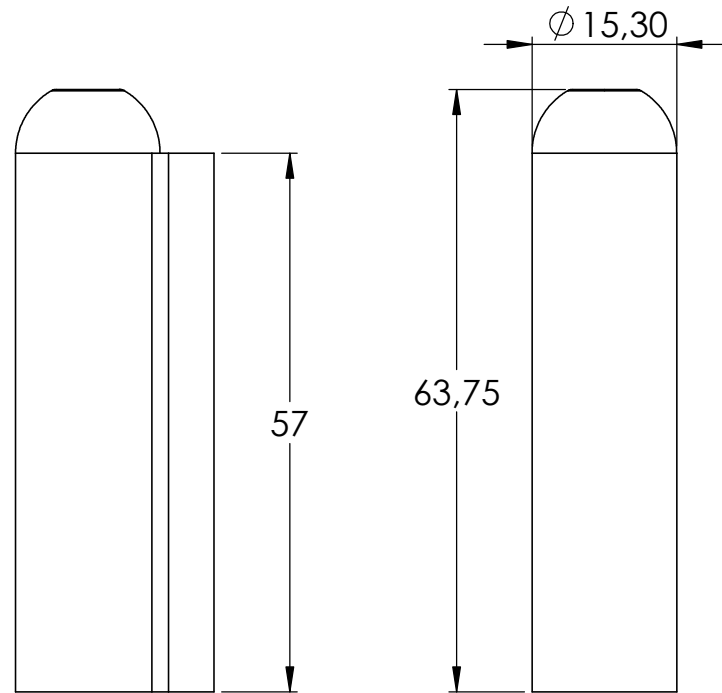
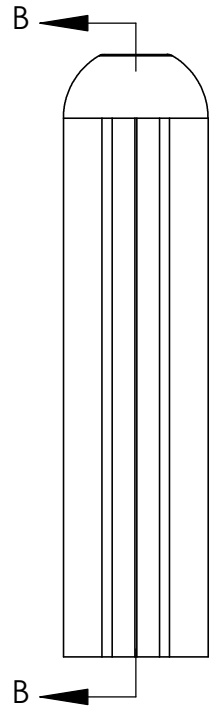


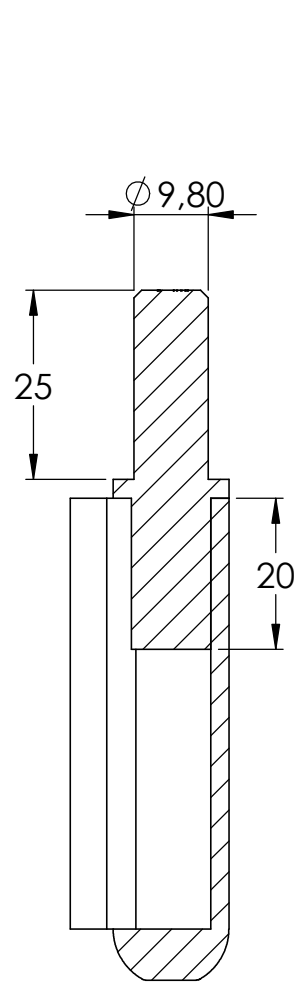
SCHNITT A-A



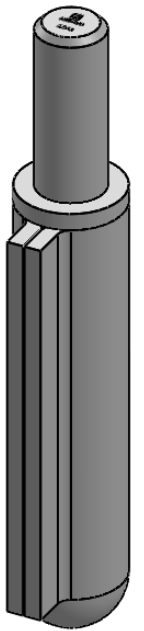
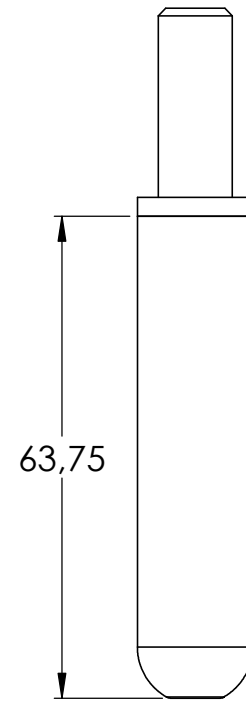
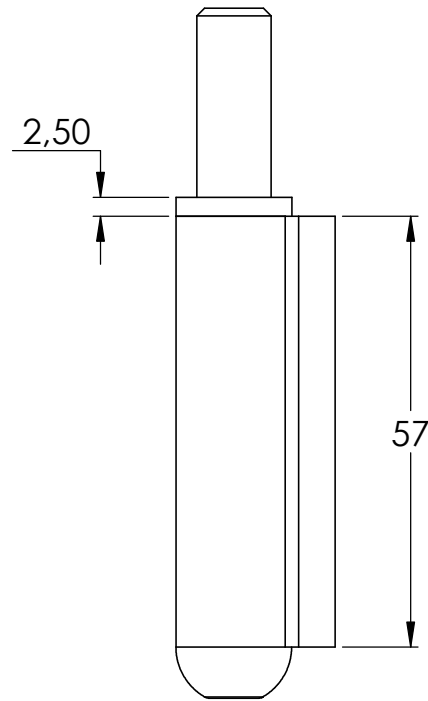
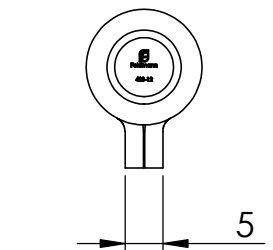
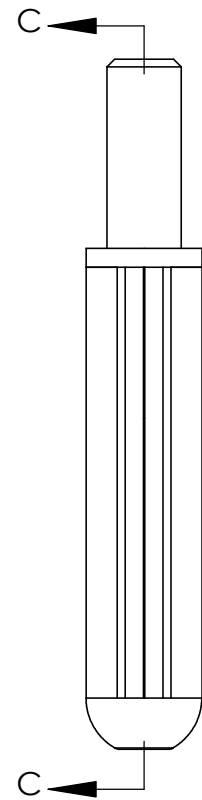
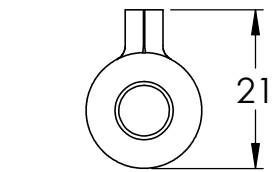


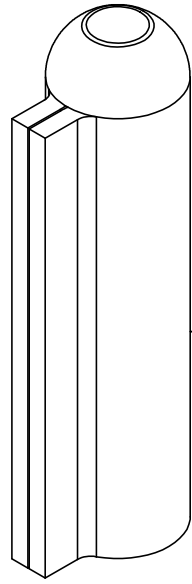
SCHNITT B-B



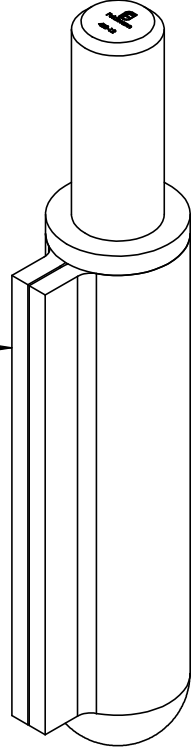


SCHNITT C-C





2



1