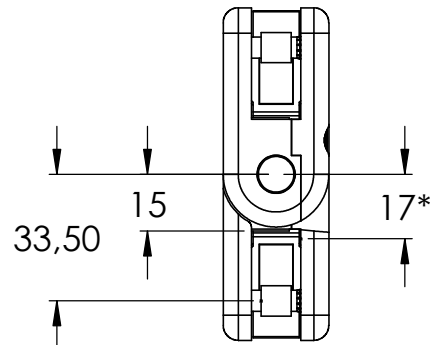
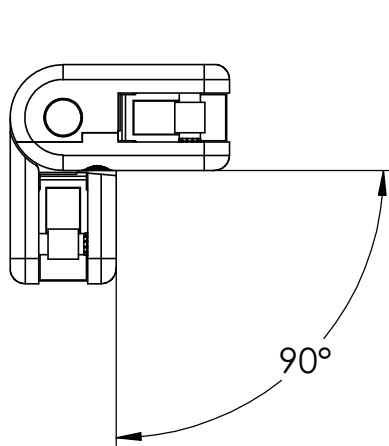
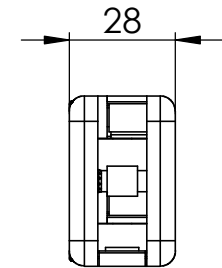
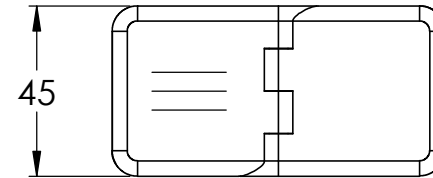
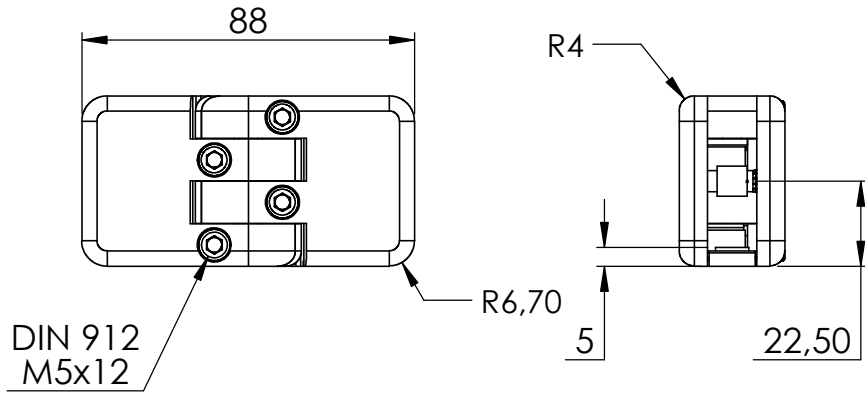
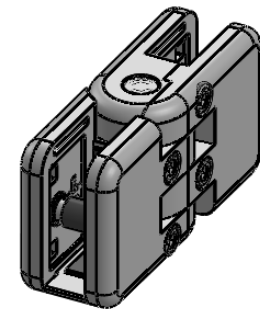
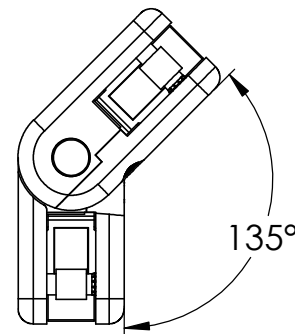
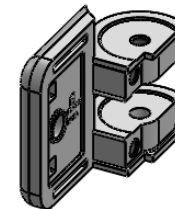
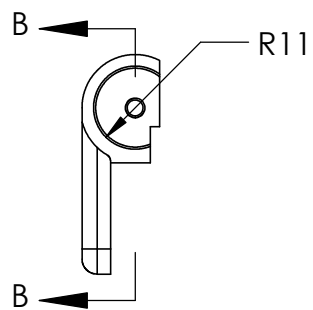
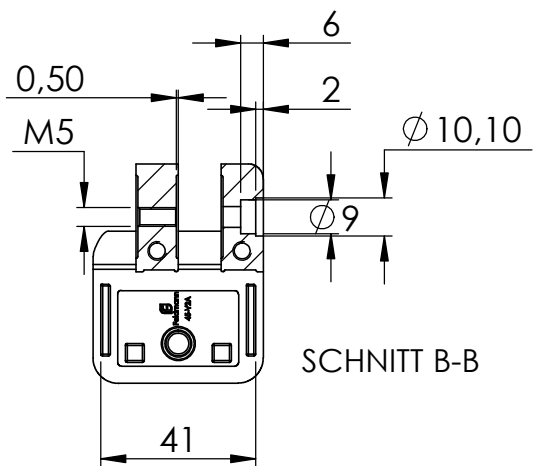
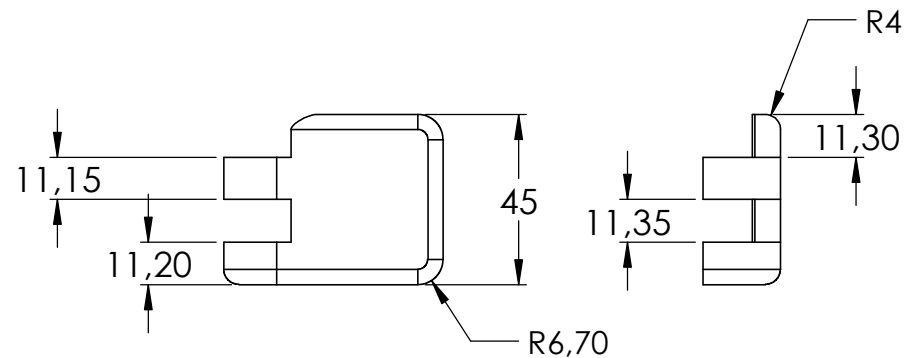
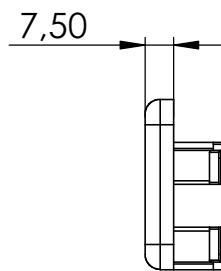
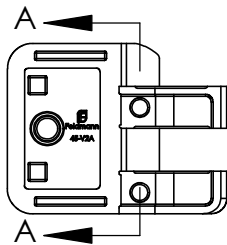
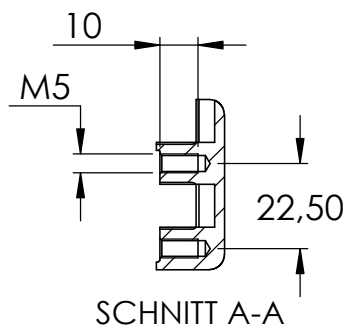
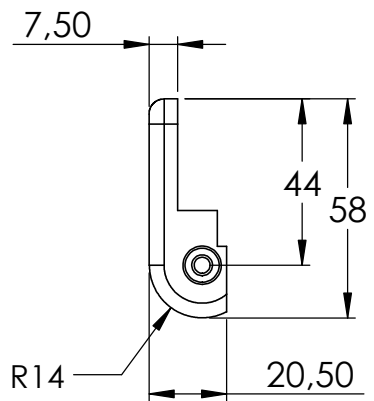


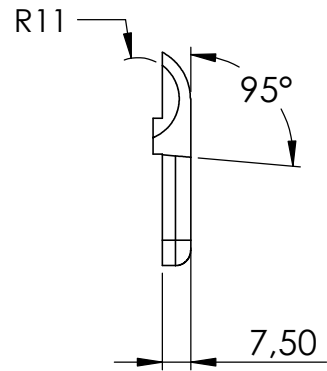
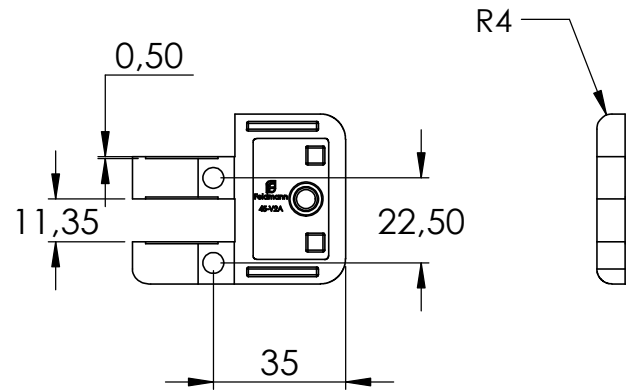
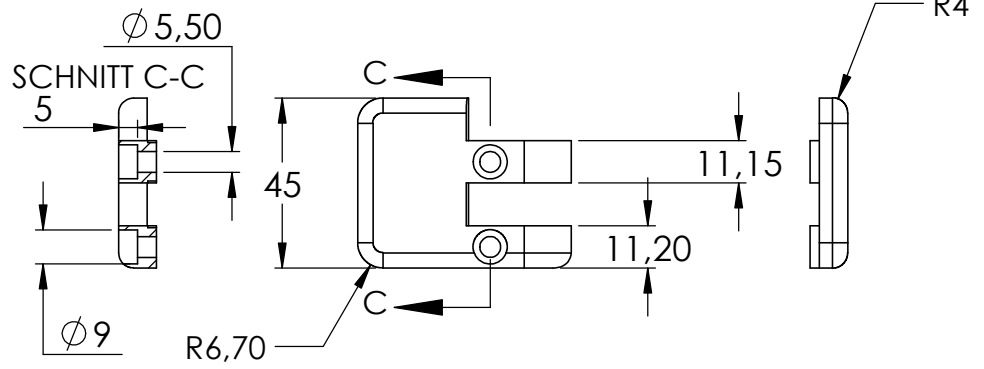
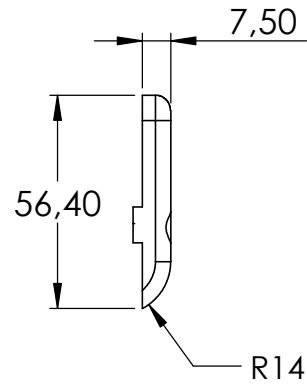
Sicherungsstift und
Sicherungsboden
optional erhältlich

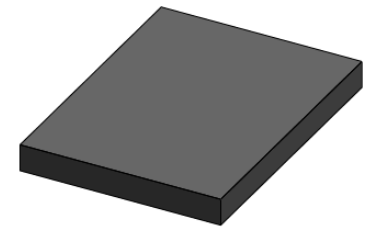
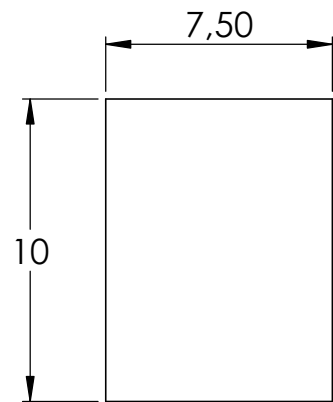
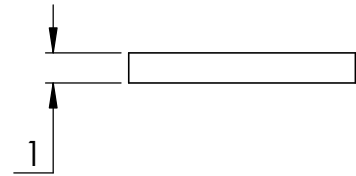


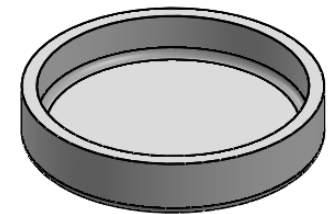
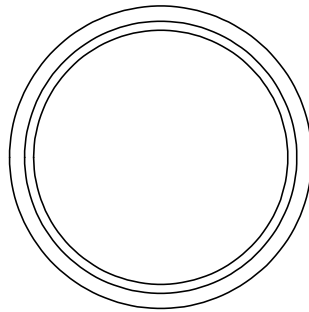
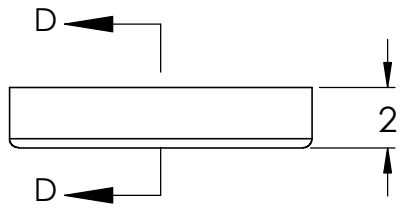
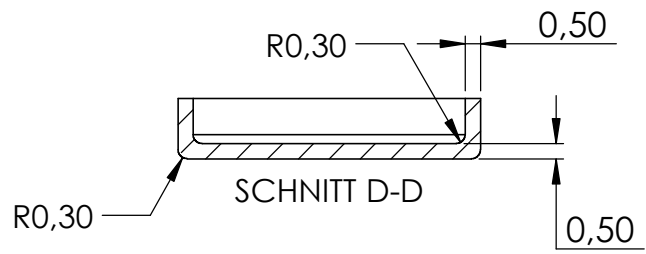
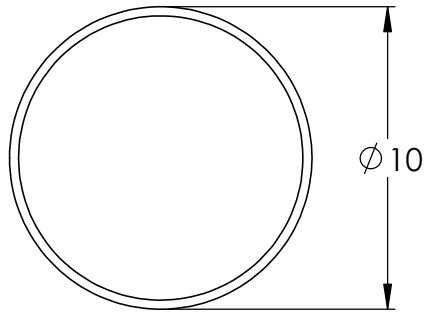
*empfohlener
Abstand

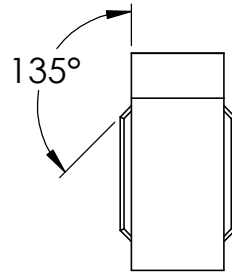




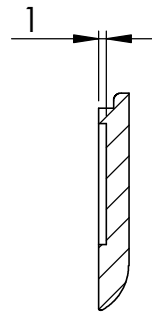
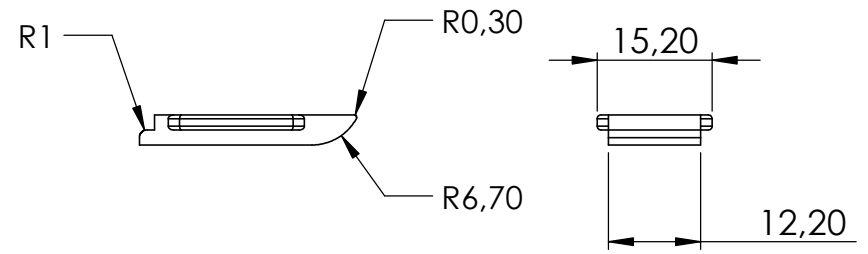
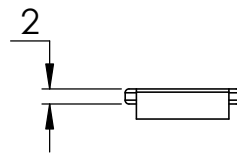
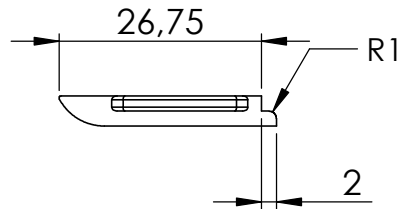




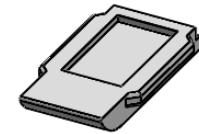
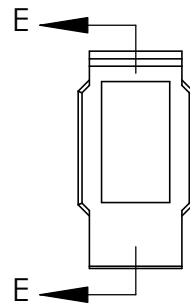




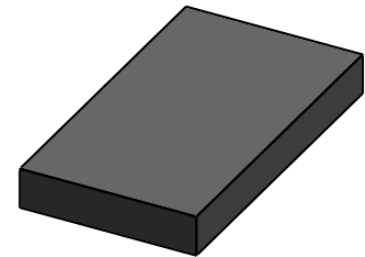
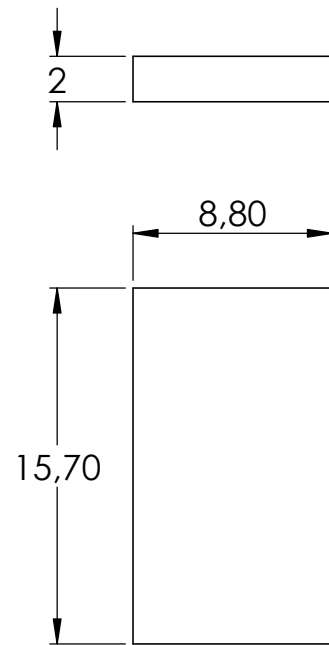
Sicherungsstift und
Sicherungsboden
optional erhältlich

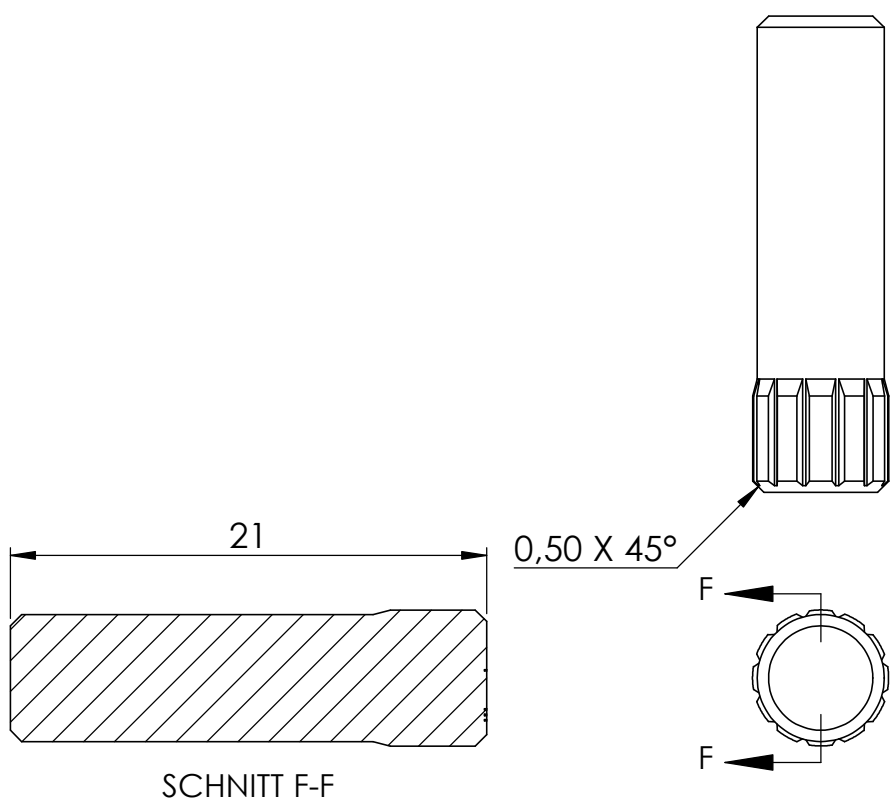


SCHNITT E-E

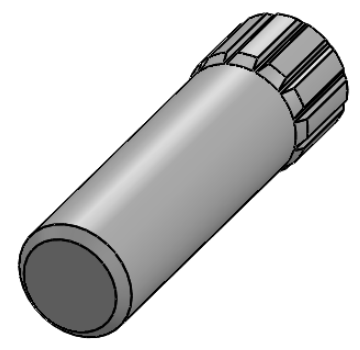
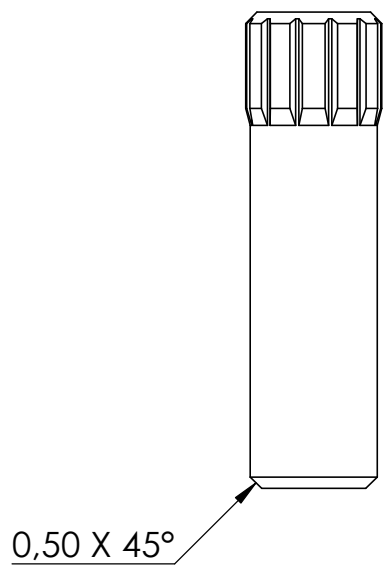
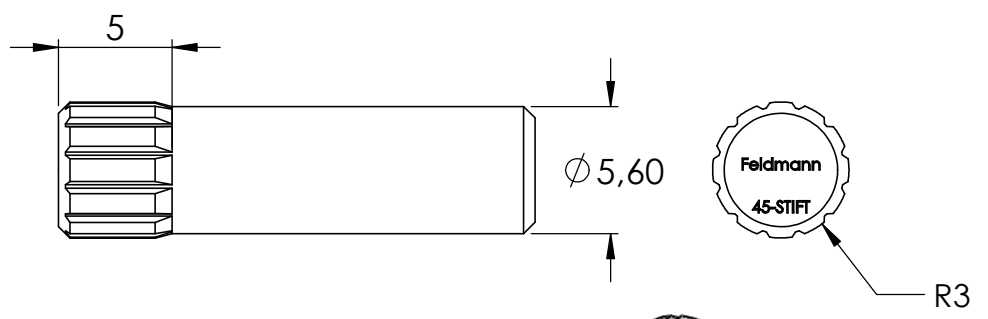


Sicherungsstift und
Sicherungsboden
optional erhältlich

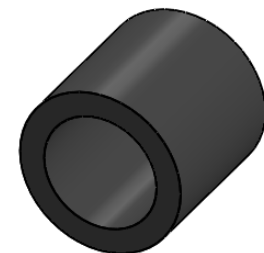
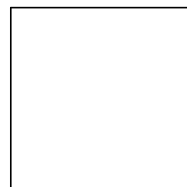
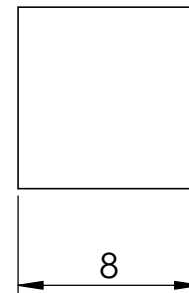
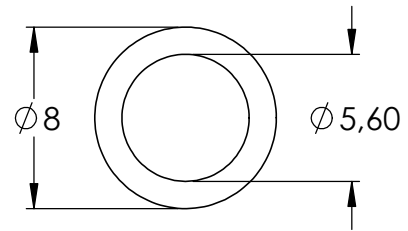




Sicherungsstift und
Sicherungsboden
optional erhältlich



Sicherungsstift und
Sicherungsboden
optional erhältlich



4	45-V2A Teil2	2
5	45-STIFT Teil1	2
6	45-STIFT Teil2	2
7	45-VXA Teil3	4
8	45-VXA Teil4	1
9	45-VXA Teil5	2
10	45-VXA Teil6	2

