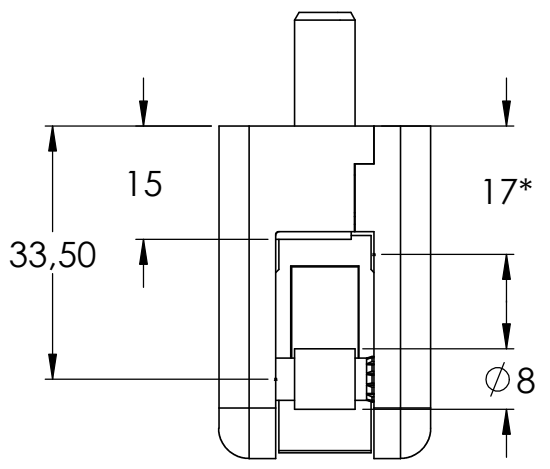
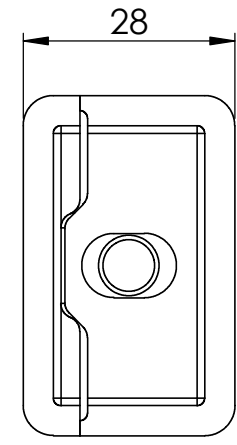
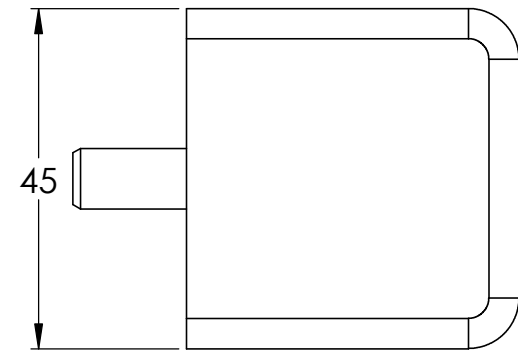
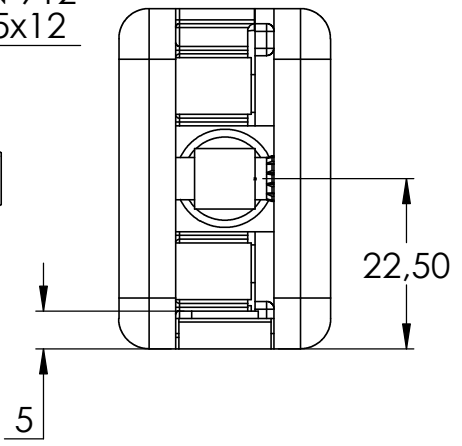
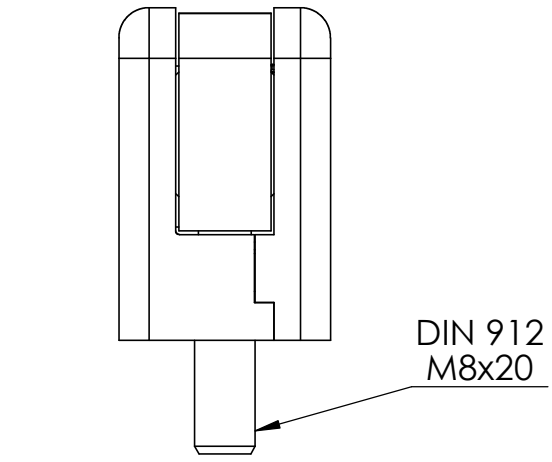
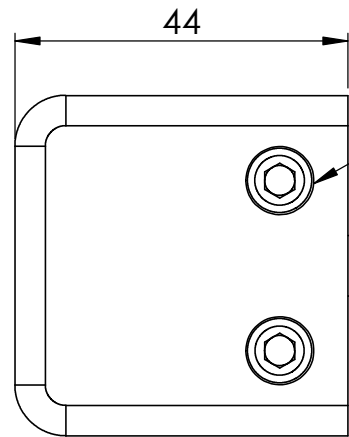
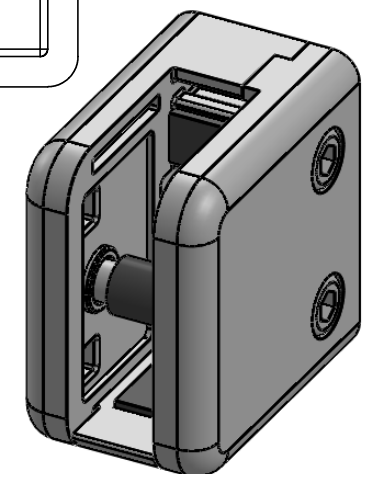
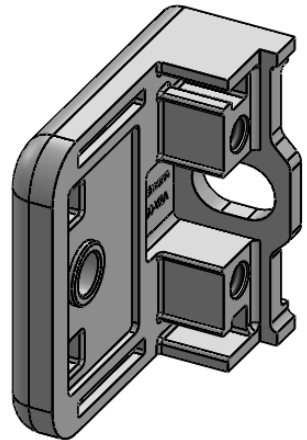
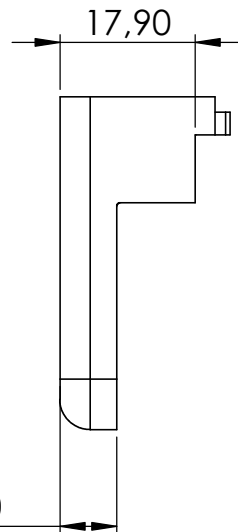
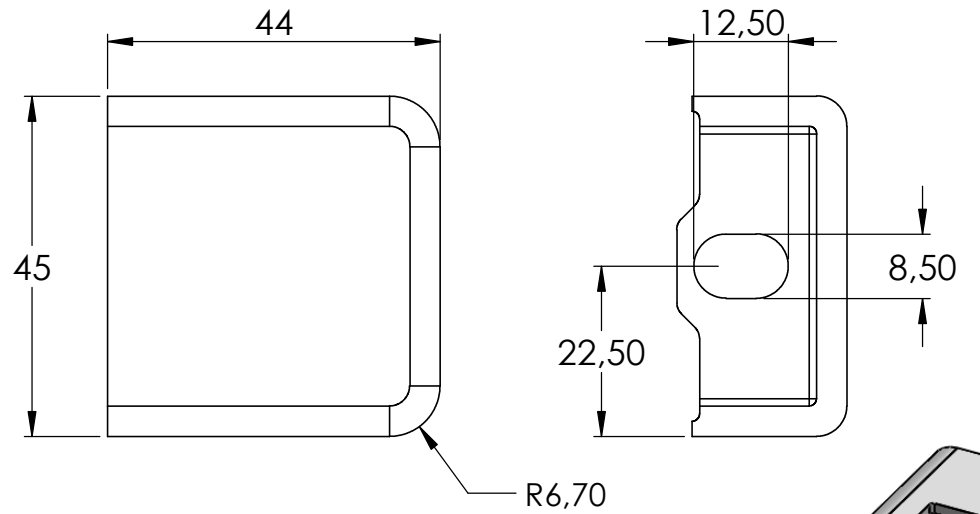
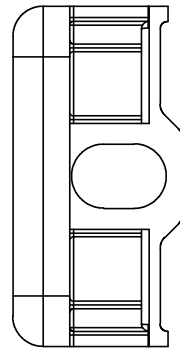
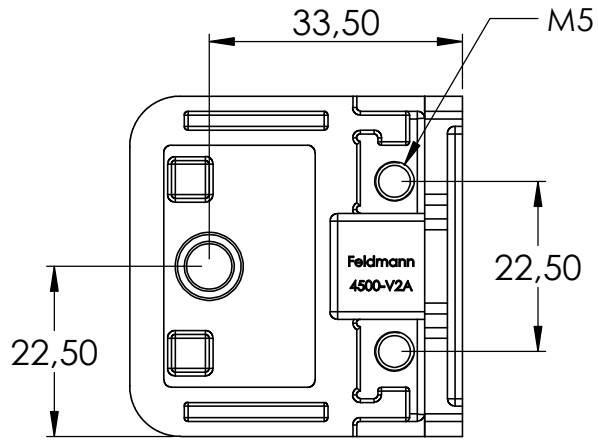
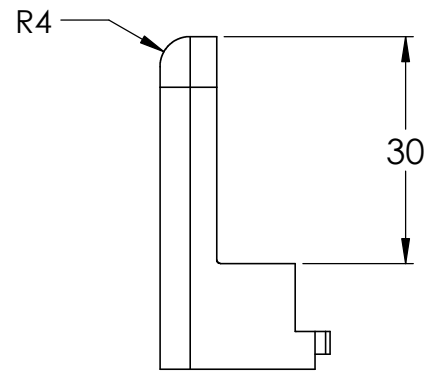


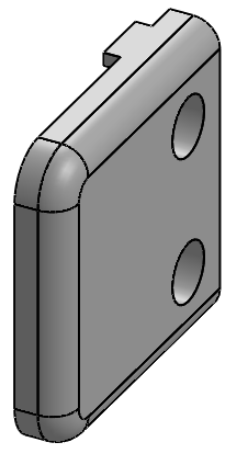
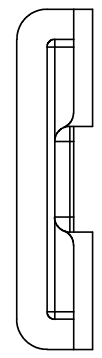
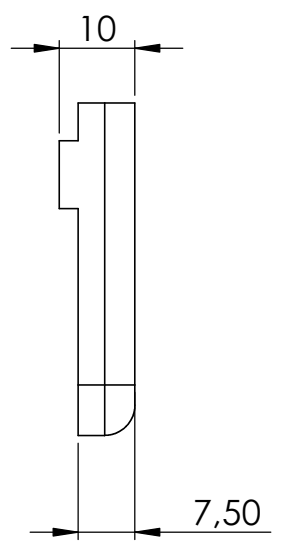
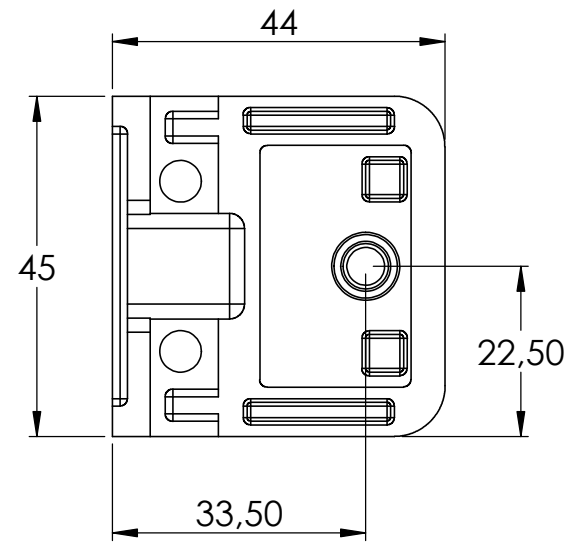
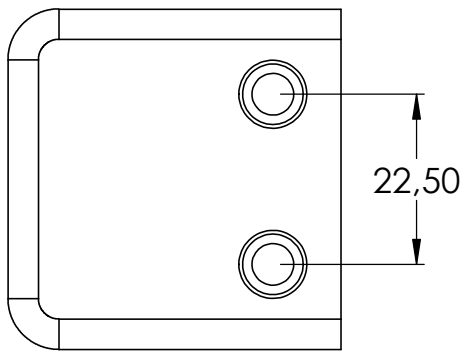
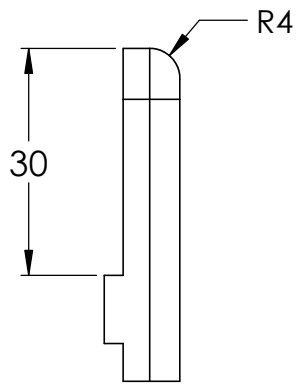
Sicherungsstift und  
Sicherungsboden  
optional erhältlich

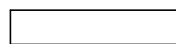
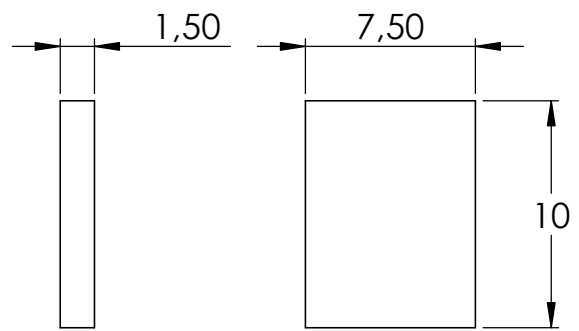


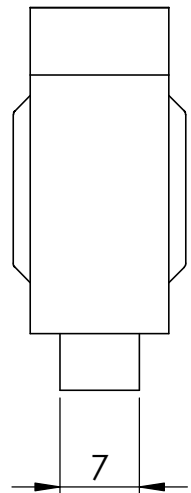
\* lichter Abstand  
zwischen Glas  
und Pfosten



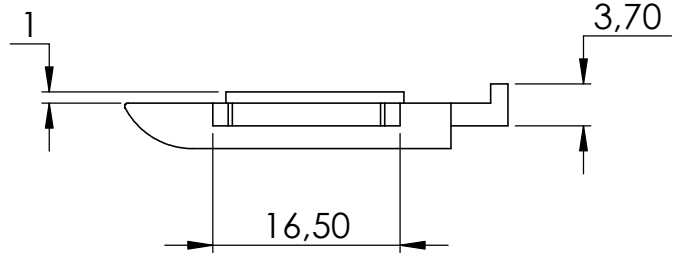








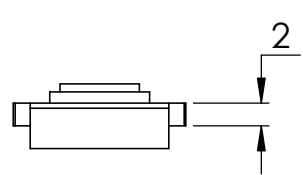
7



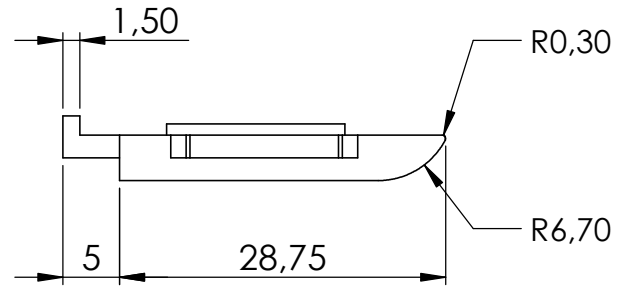
16,50

3,70

1



2



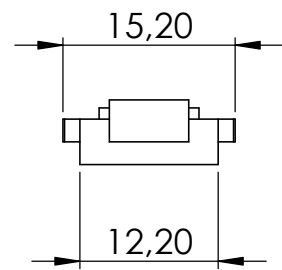
1,50

R0,30

R6,70

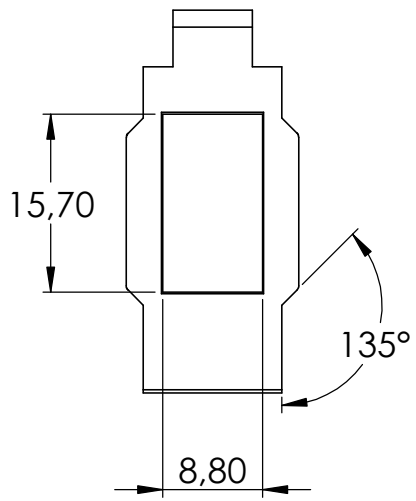
5

28,75



15,20

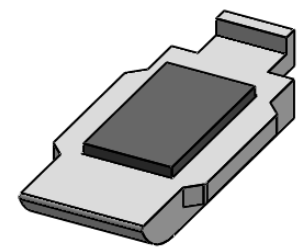
12,20

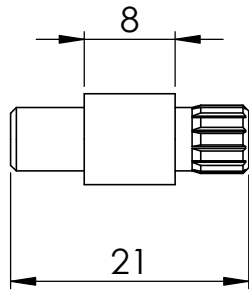
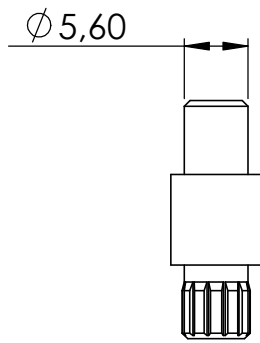


15,70

135°

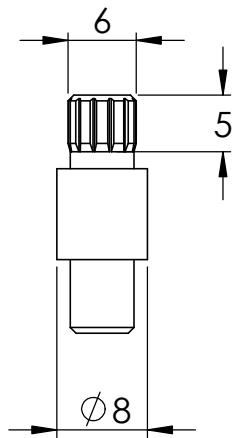
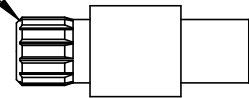
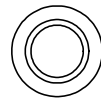
8,80





0,50 X 45°

0,50 X 45°



4	DIN 912 M5x12	2
5	45-STIFT Teil1	1
6	45-STIFT Teil2	1
7	45xx-XXX Teil3	2
8	45-BODEN-V2A Teil1	1
9	45-BODEN-VXA Teil2	1

