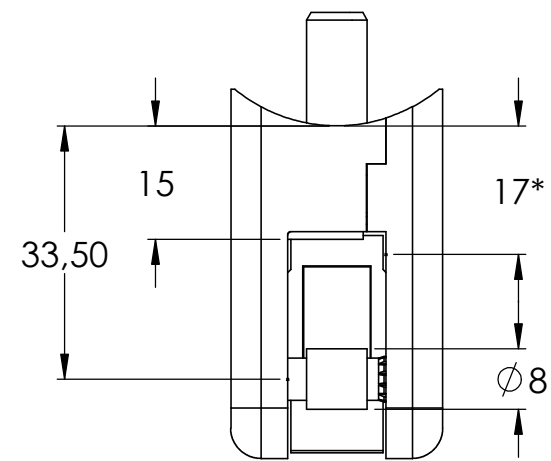
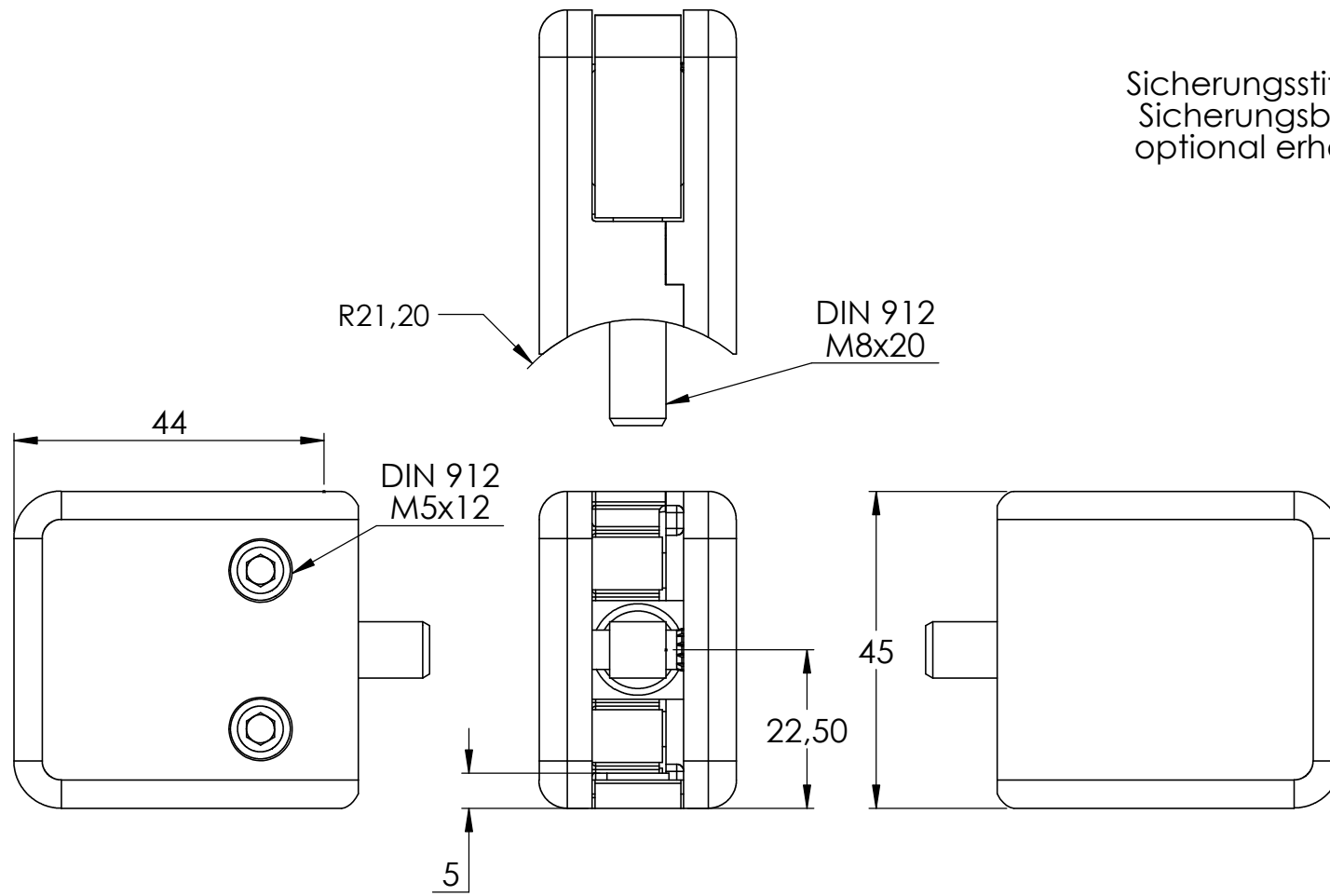
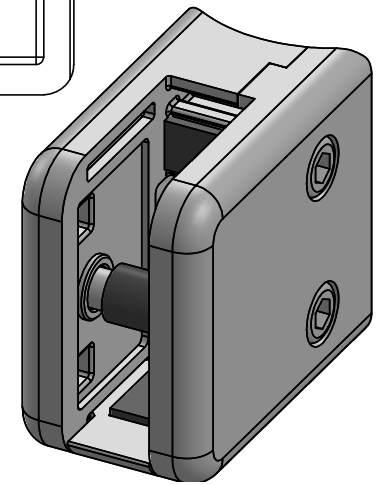
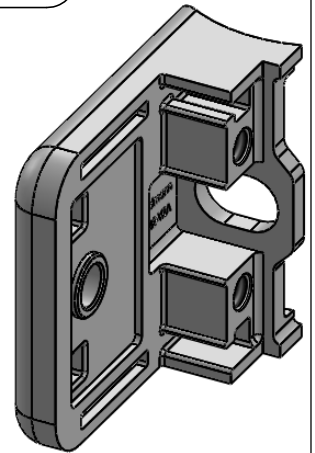
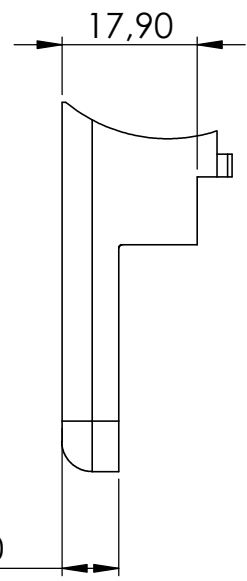
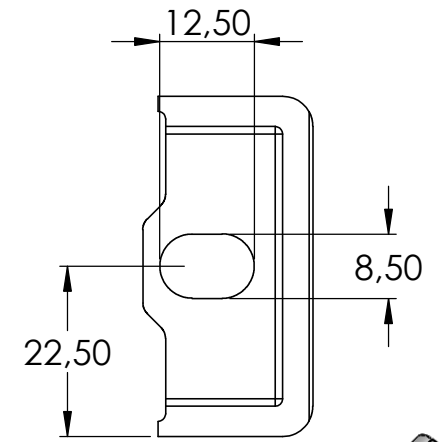
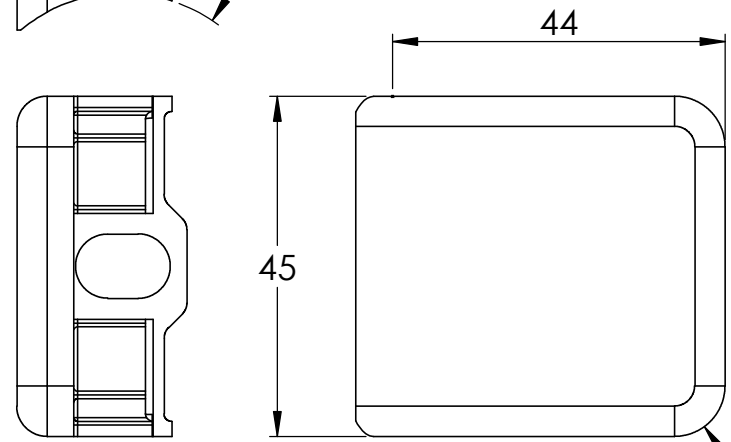
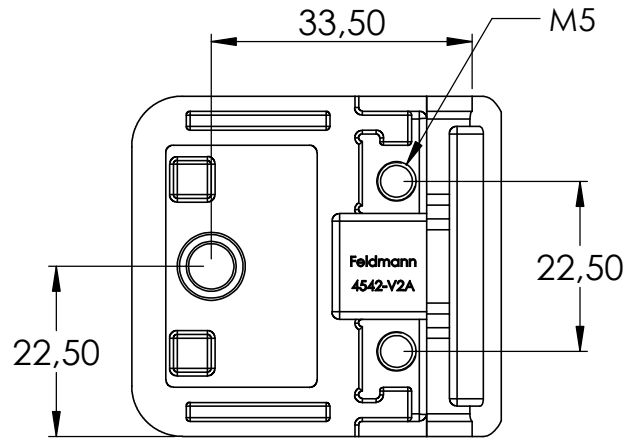
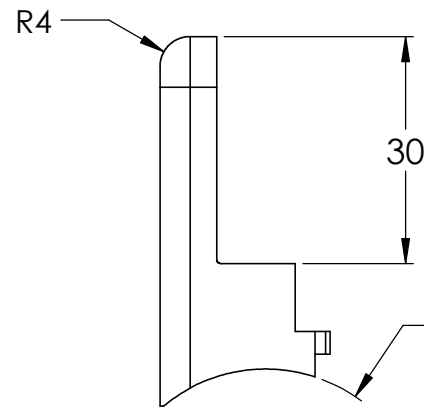


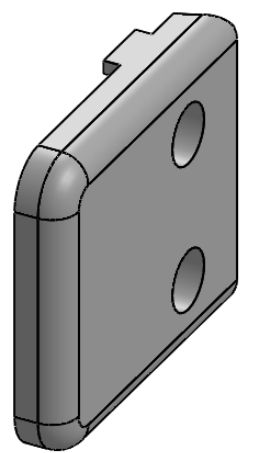
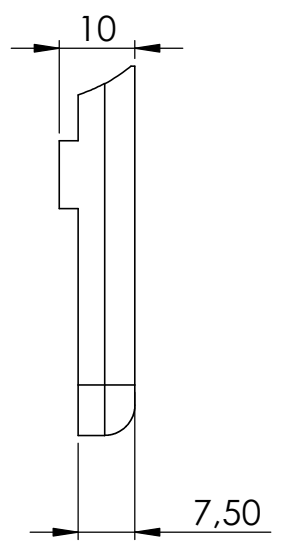
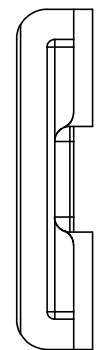
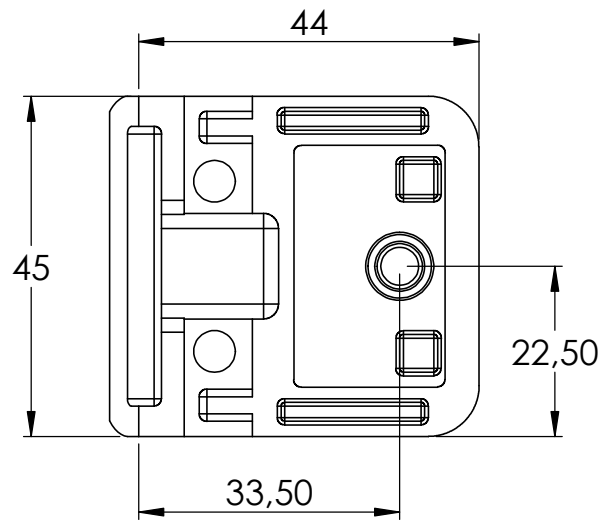
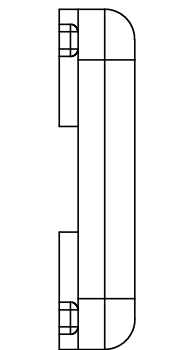
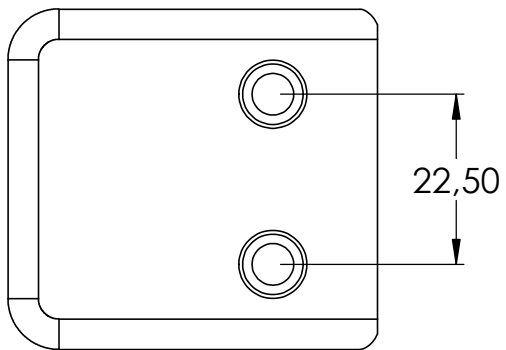
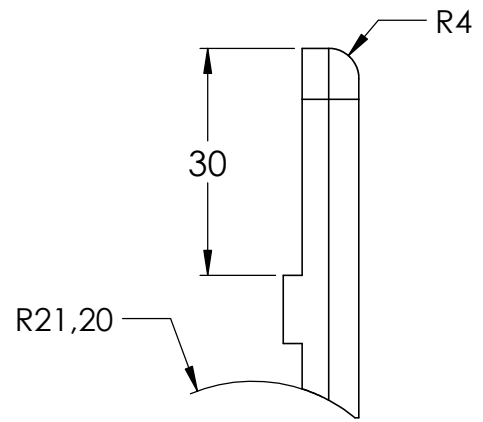
Sicherungsstift und
Sicherungsboden
optional erhältlich

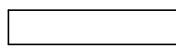
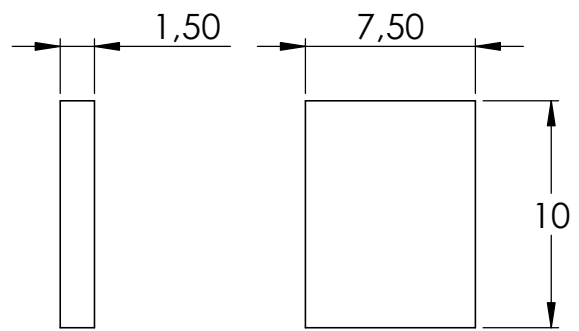


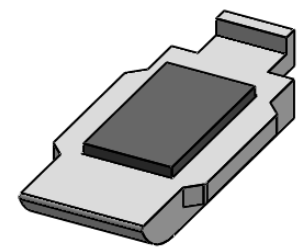
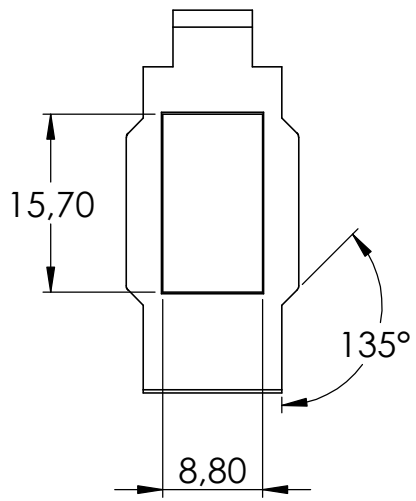
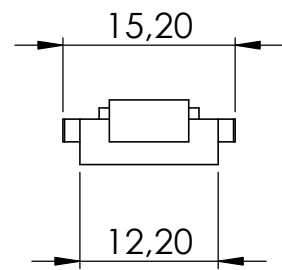
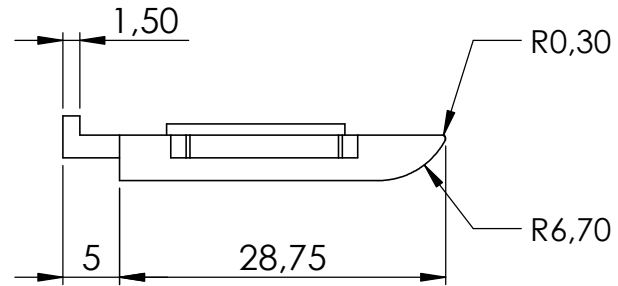
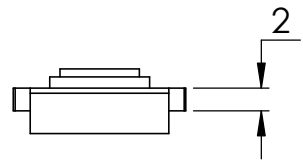
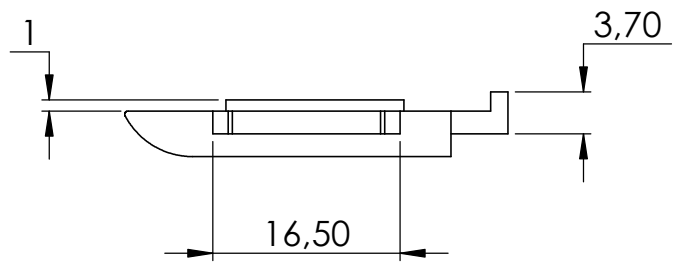
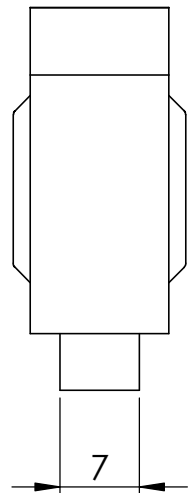
* lichter Abstand
zwischen Glas
und Pfosten

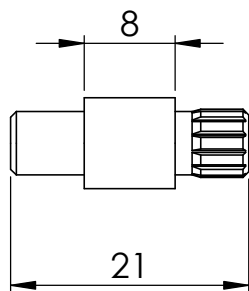
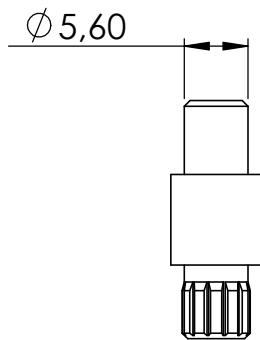






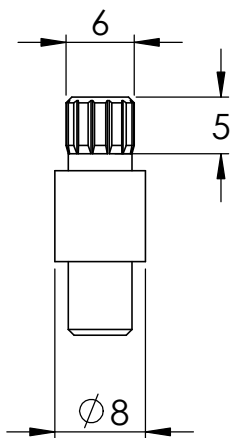
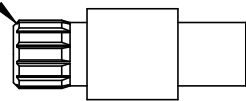
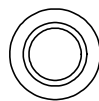






0,50 X 45°

0,50 X 45°



4	DIN 912 M5x12	2
5	45-STIFT Teil1	1
6	45-STIFT Teil2	1
7	45xx-XXX Teil3	2
8	45-BODEN-V2A Teil1	1
9	45-BODEN-VXA Teil2	1

