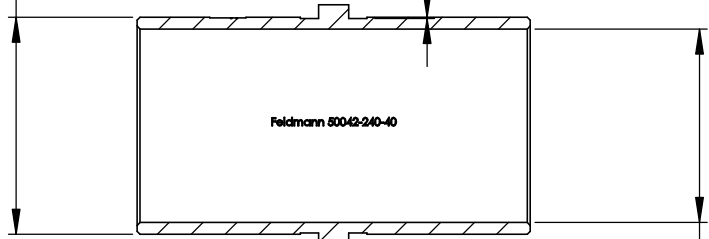


$\phi 35,90^{0}_{-0,10}$

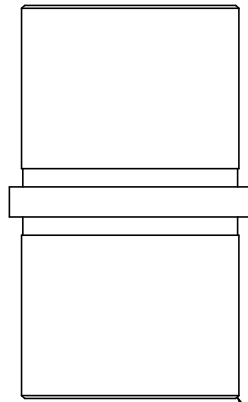
0,20



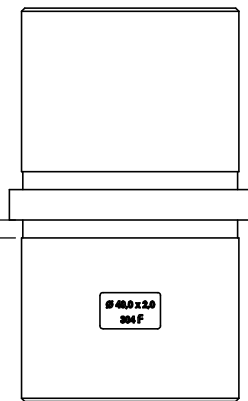
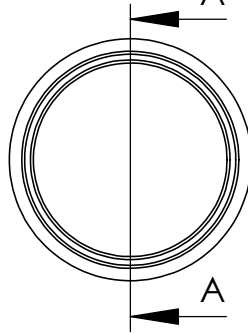
A-A

$\phi 32$

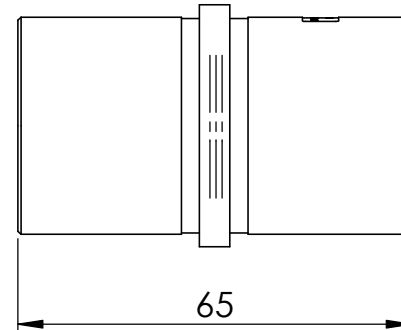
3



0,50 X 45°



5^{+0,10}_{-0,10}



$\phi 40^{+0,10}_{-0,10}$

