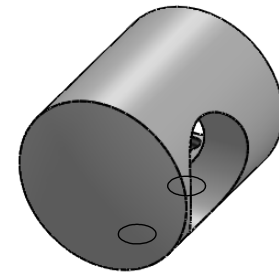
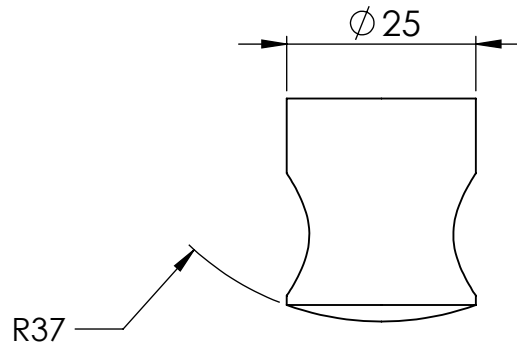
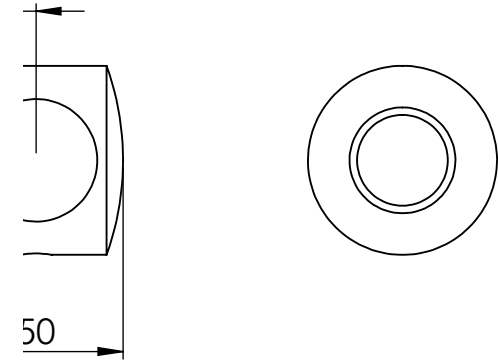
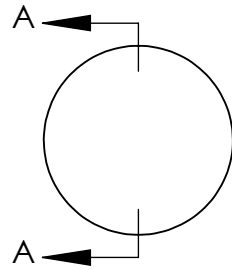
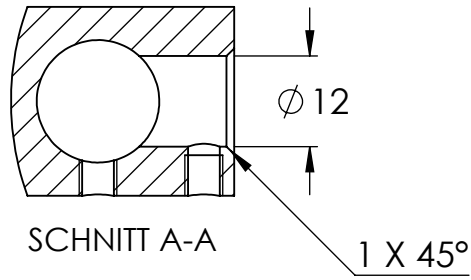
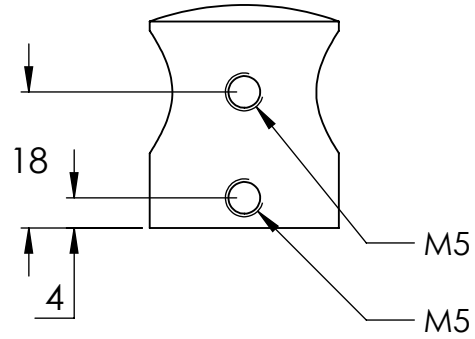
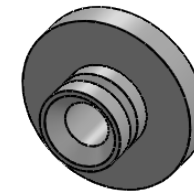
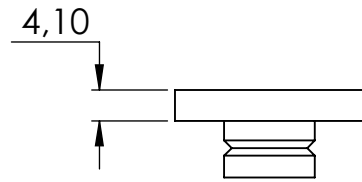
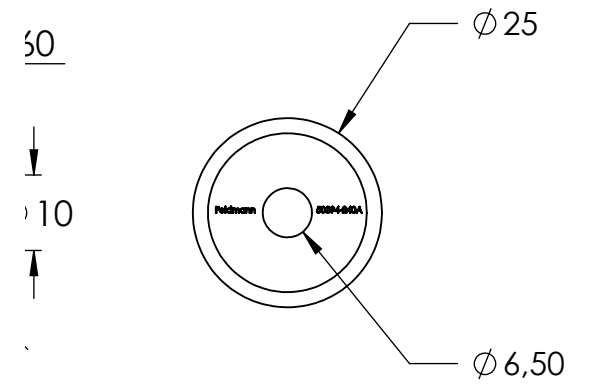
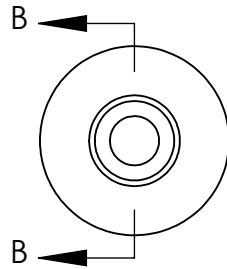
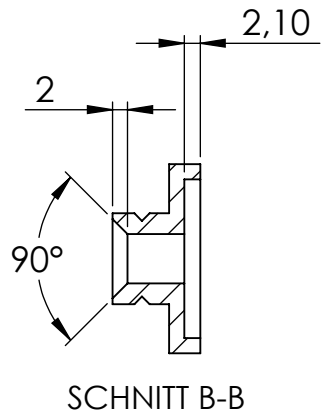
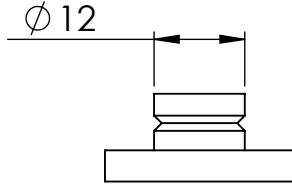


Name	Signatur	Datum	Artikelnummer	Oberfläche: Geschliffen Korn 240
Ch. Höfig	CH	18.12.2023	50394-240A	
Werkstoff: 1.4301 (X5CrNi18-10)			Hersteller	Blattformat
				A4
Gewicht: 0.082 kg			Maßstab: 1:1	Version: 1    Deutsch    Blatt 1 von 4

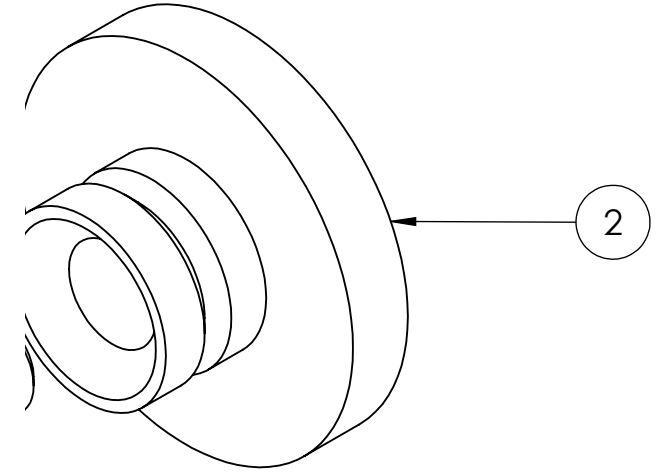
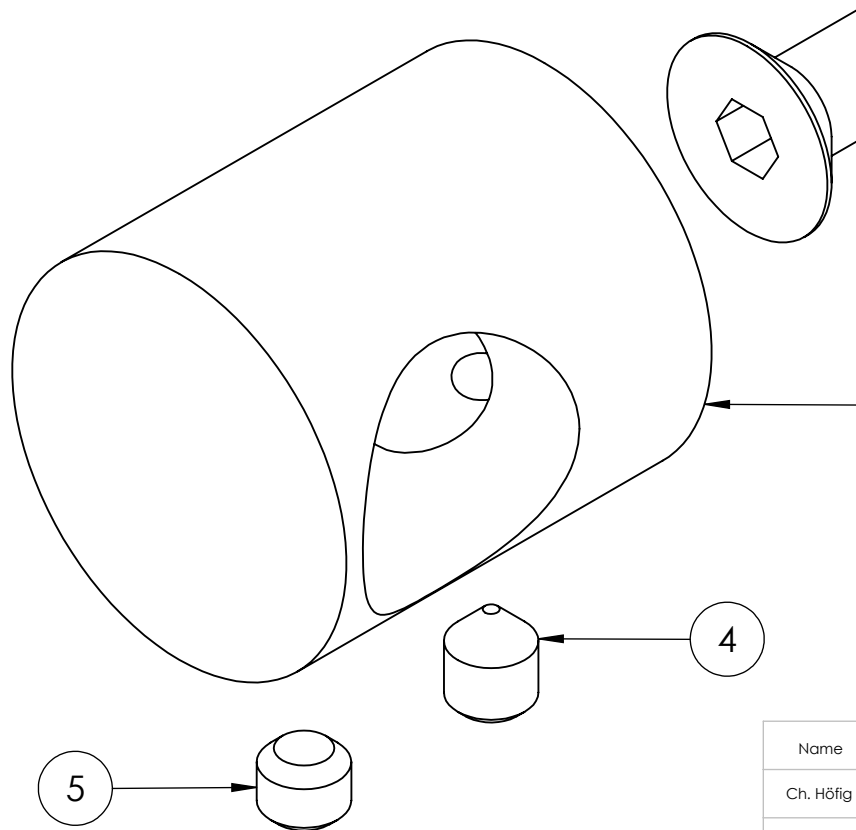


Name	Signatur	Datum	Artikelnummer	Oberfläche: Geschliffen Korn 240
Ch. Höfig	CH	18.12.2023	5039X-240A Teil 1	
Werkstoff: 1.4301 (X5CrNi18-10)			Hersteller	Blattformat
				A4
Gewicht: 0.061 kg			Maßstab: 1:1	Version: 1    Deutsch    Blatt 2 von 4



Name	Signatur	Datum	Artikelnummer	Oberfläche: Geschliffen Korn 240
Ch. Höfig	CH	18.12.2023	50394-240A Teil2	
Werkstoff: 1.4301 (X5CrNi18-10)			Hersteller	Blattformat
				A4
Gewicht: 0.014 kg			Maßstab: 1:1	Version: 1    Deutsch    Blatt 3 von 4

POS-NR.	BENENNUNG	MENGE
1	5039X-240A Teil1	1
2	50394-240A Teil2	1
3	DIN7991 M6x25	1
4	DIN 914 M5x6	1
5	DIN 913 M5x4	1



Name	Signatur	Datum	Artikelnummer	Oberfläche: Geschliffen Korn 240
Ch. Höfig	CH	18.12.2023	50394-240A	
Werkstoff: 1.4301 (X5CrNi18-10)			Hersteller	Blattformat
				A4
Gewicht: 0.082 kg			Maßstab: 2.5:1	Version: 1    Deutsch    Blatt 4 von 4