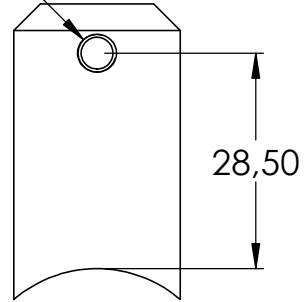


M5

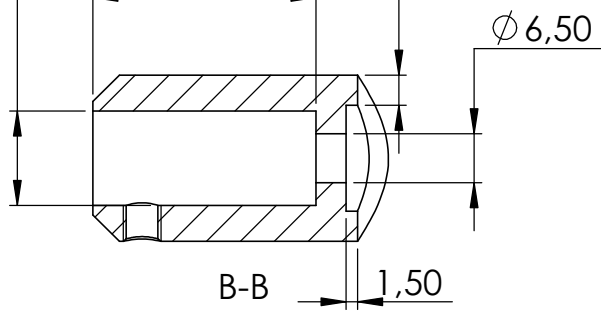


$\phi 12,50^{+0,10}_{-0,10}$

29,50

4

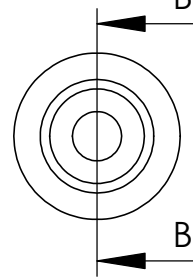
$\phi 6,50$



B-B

1,50

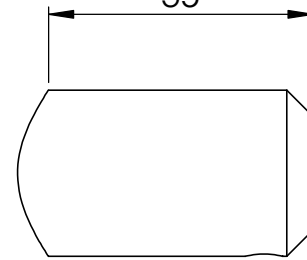
B



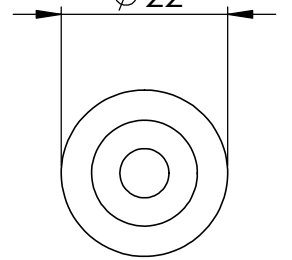
B

$\phi 33,70$

35



$\phi 22$



3,50 X 45°

