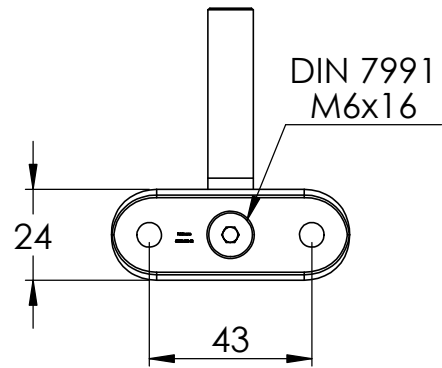
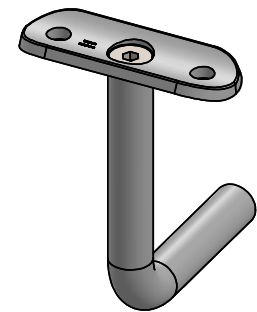
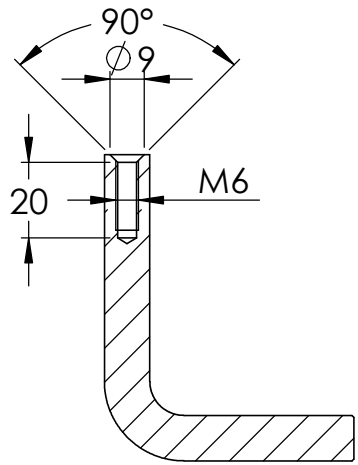


$0,50 \times 45^\circ$





A-A

