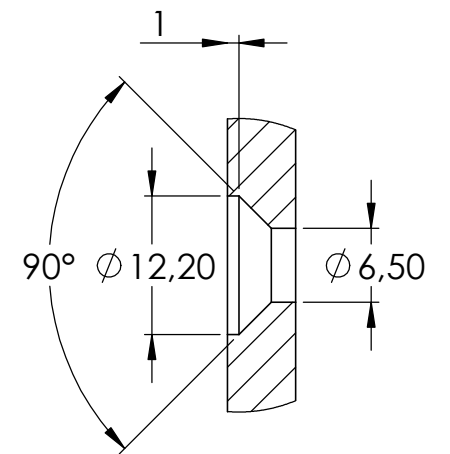
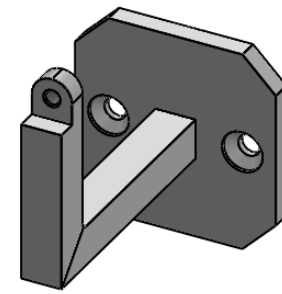
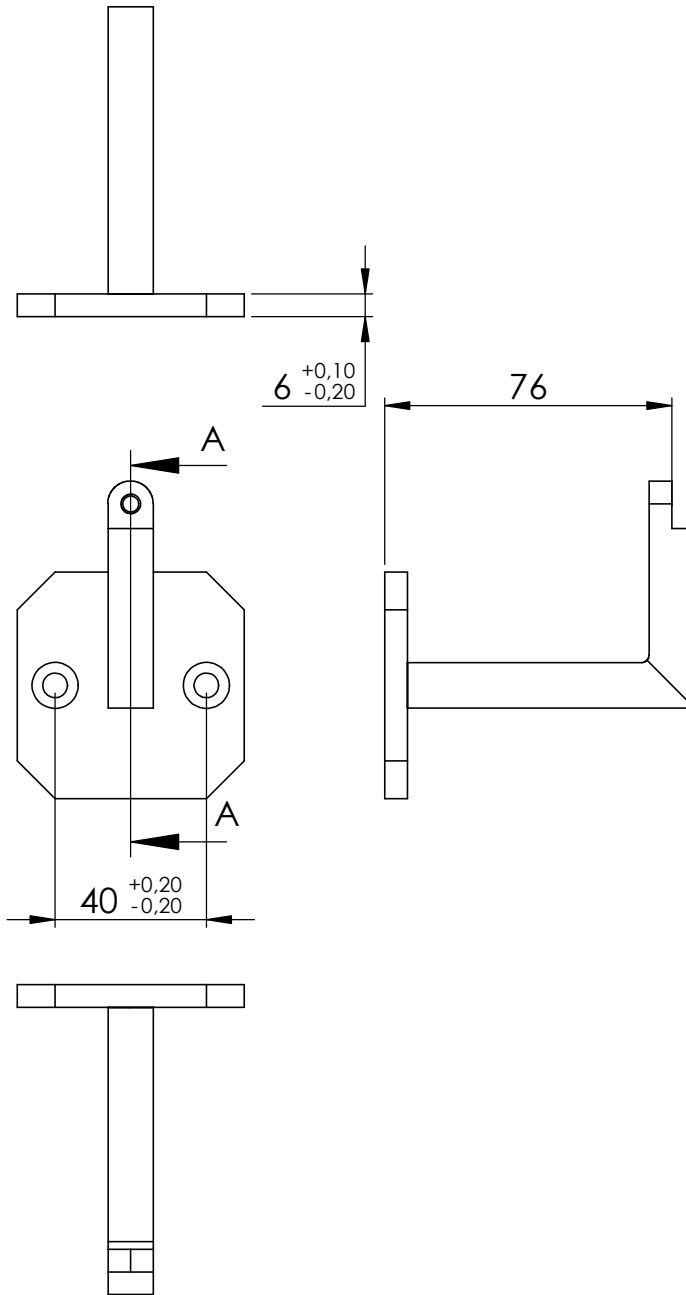
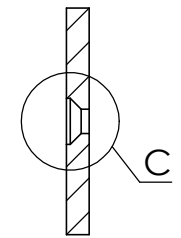
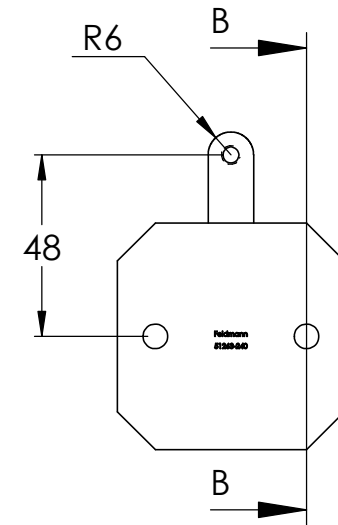


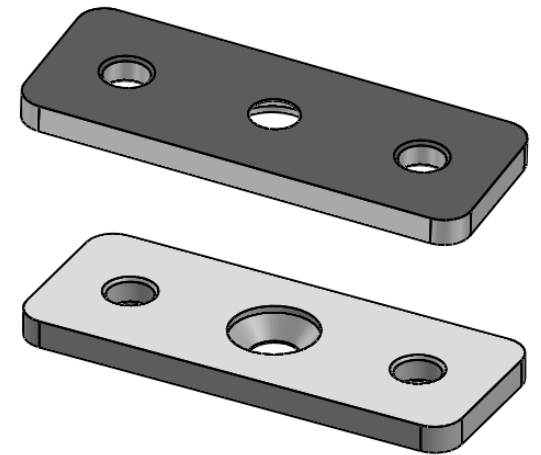
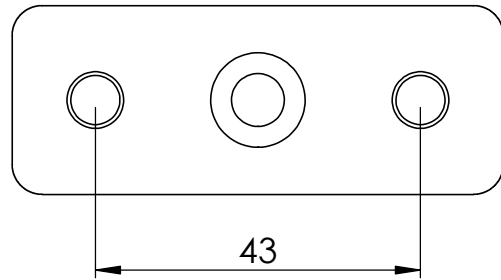
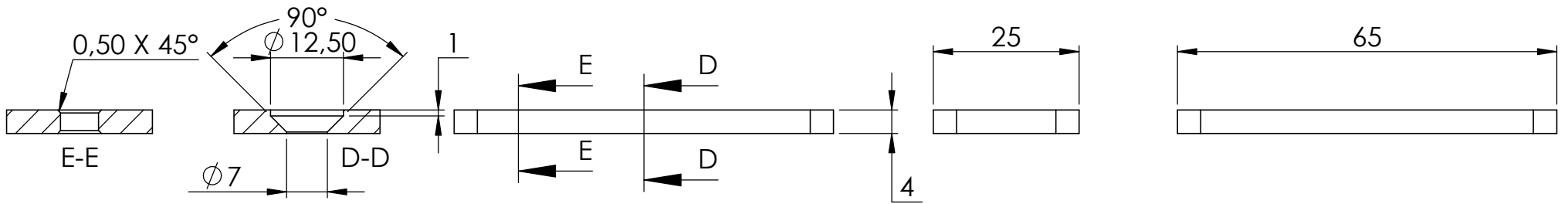
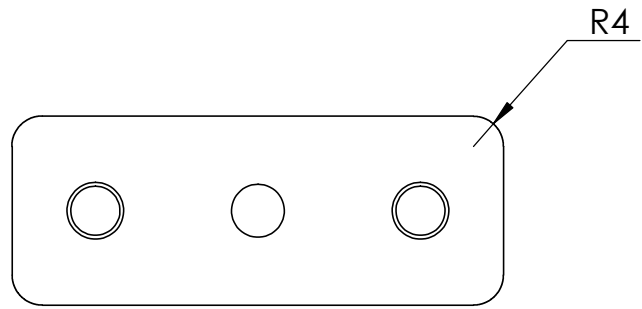
A-A

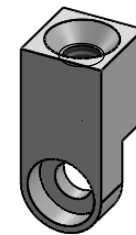
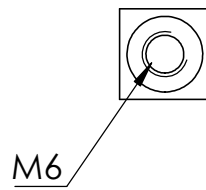
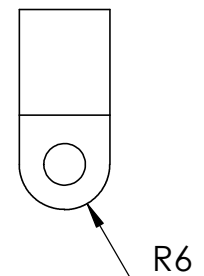
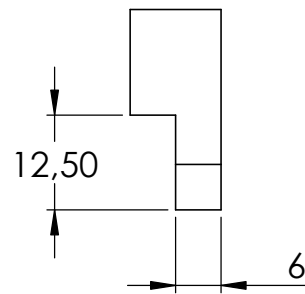
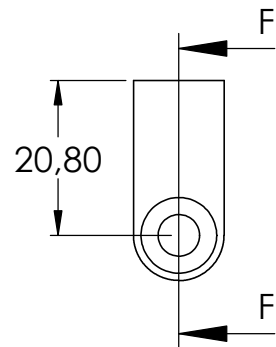
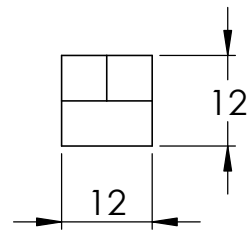
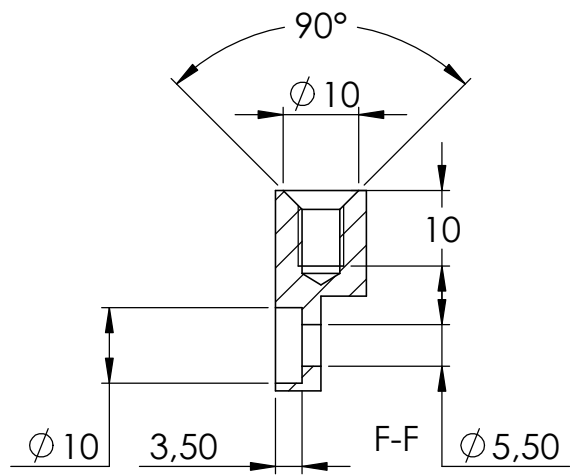


C (1.5 : 1)



B-B





4	51263-240 Teil3	1
5	M5x8	1

