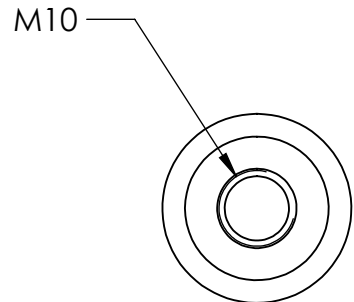
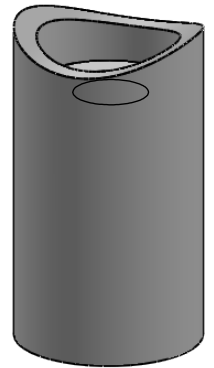
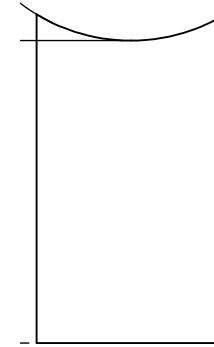
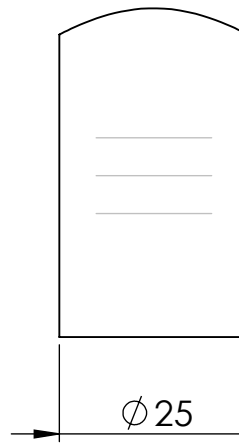
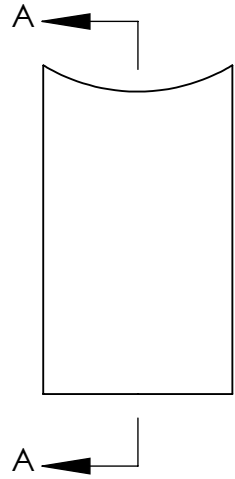
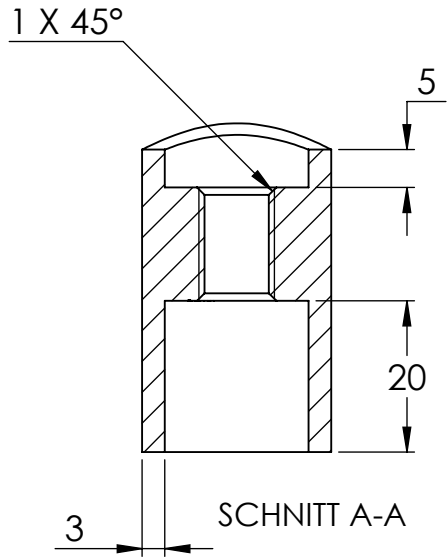


R24,1



Name	Signatur	Datum	Artikelnummer	Oberfläche: Geschliffen Korn 240
Ch. Höfig	CH	19.09.2023	51410-240-48-40	
Werkstoff: 1.4301 (X5CrNi18-10)			Hersteller	Blattformat
				A4
Gewicht: 0.094 kg			Maßstab: 1:1	Version: 1 Deutsch Blatt 1 von 1