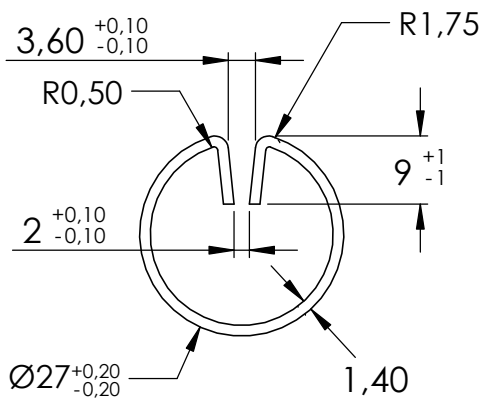


e



A (1 : 1)

