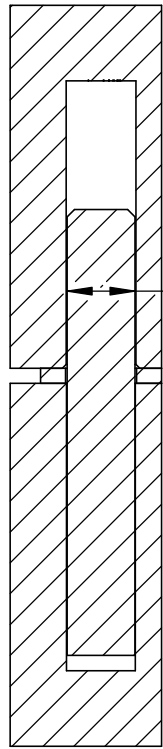
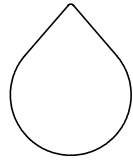
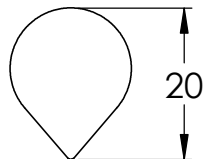
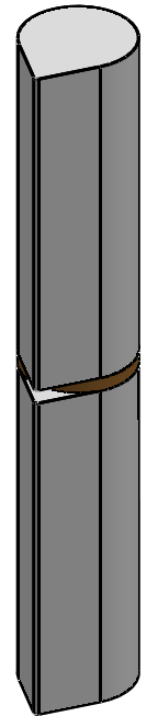
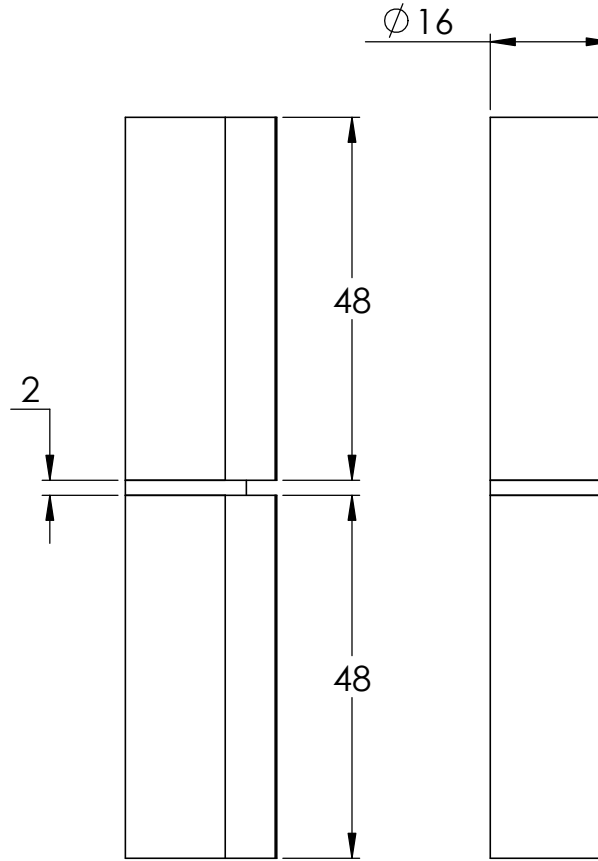
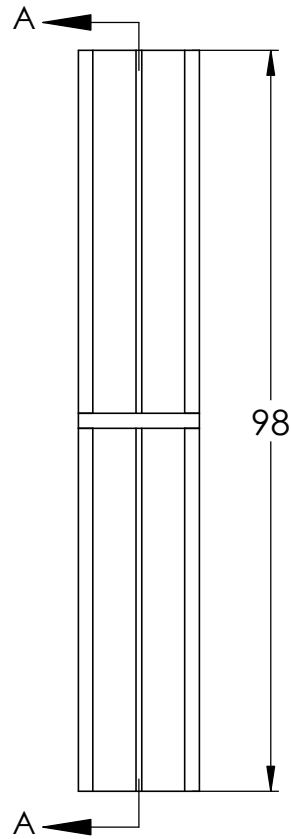


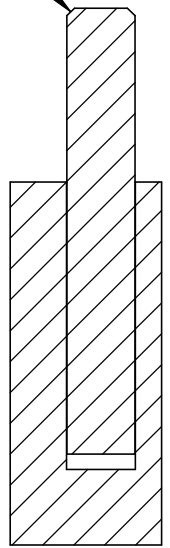
Tragkraft: 150kg
Gilt für 2 Bänder



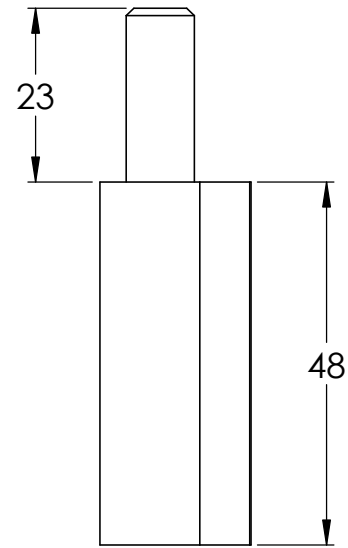
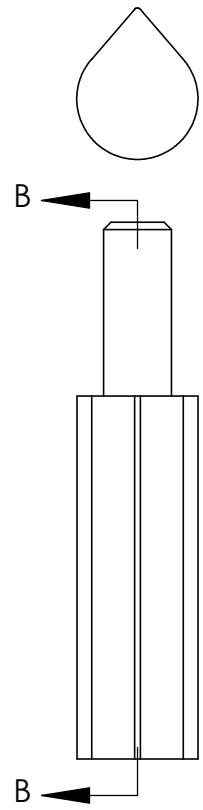
SCHNITT A-A



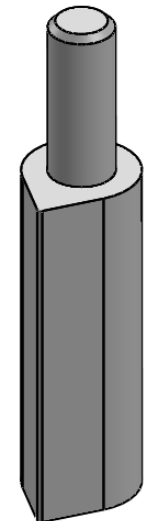
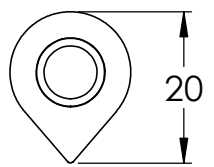
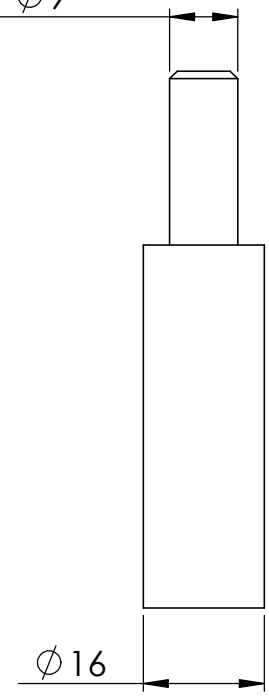
1 X 45°

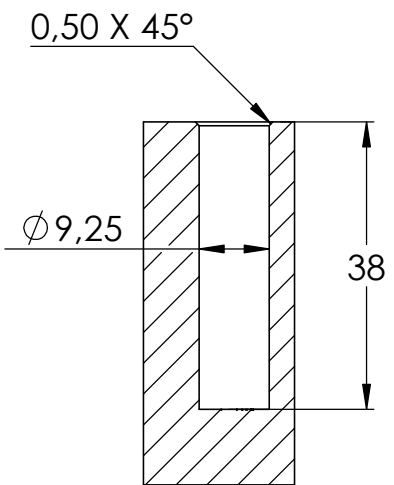


SCHNITT B-B



∅9





SCHNITT C-C

