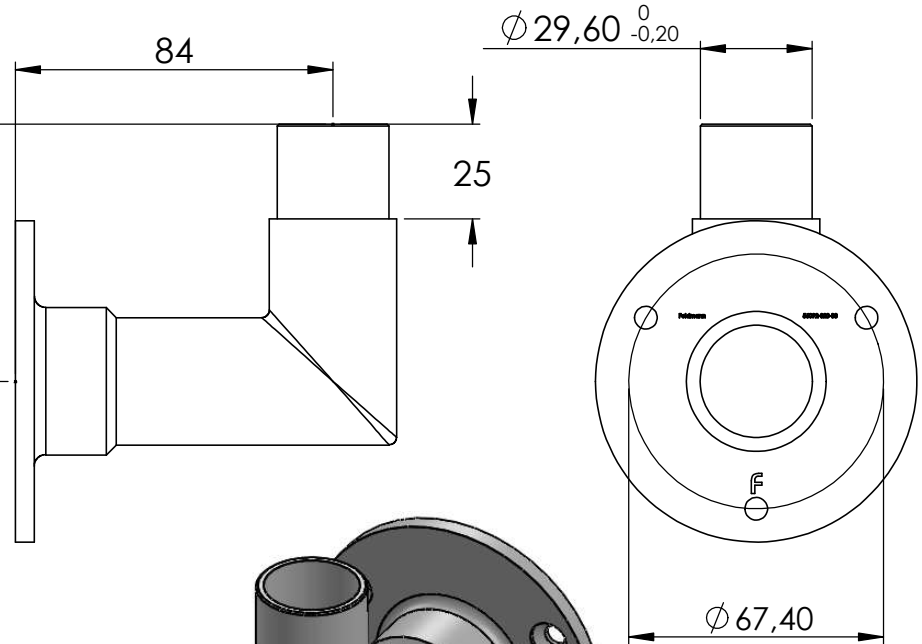


A ←

5

$\phi 33,70$



84

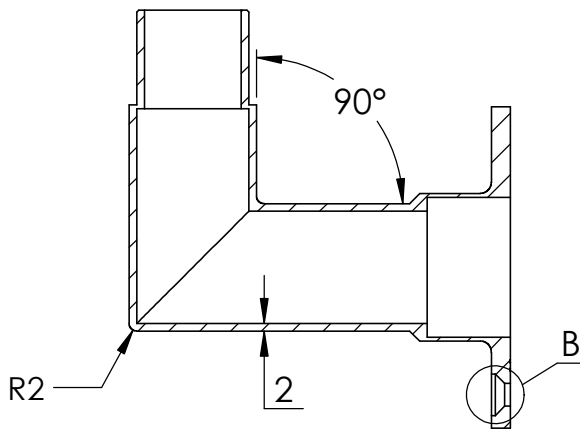
$\phi 29,60^{0}_{-0,20}$

25

68

$\phi 67,40$

F



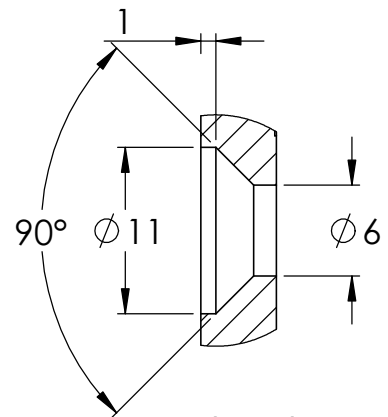
90°

2

R2

B

SCHNITT A-A

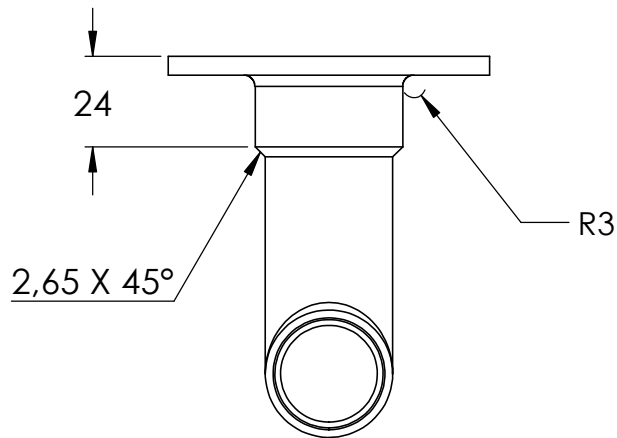


90°

$\phi 11$

$\phi 6$

B (2:1)



24

2,65 X 45°

R3

