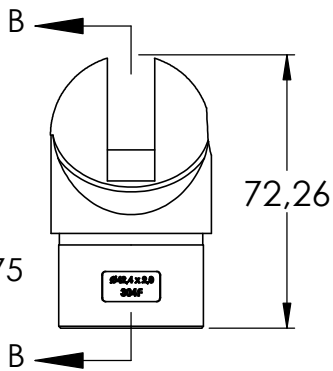
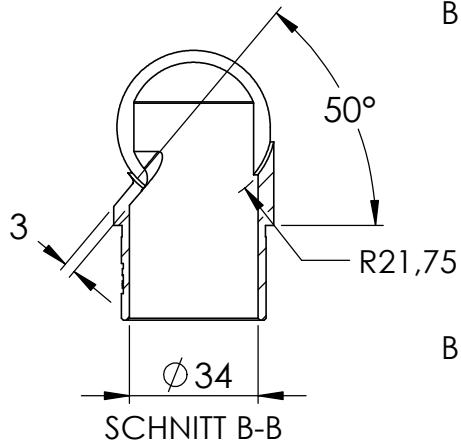
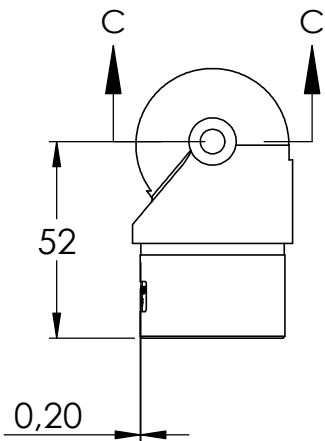
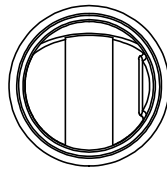


SCHNITT C-C



0,50 X 45°
 $\phi 38,30 \begin{smallmatrix} 0 \\ -0,10 \end{smallmatrix}$

