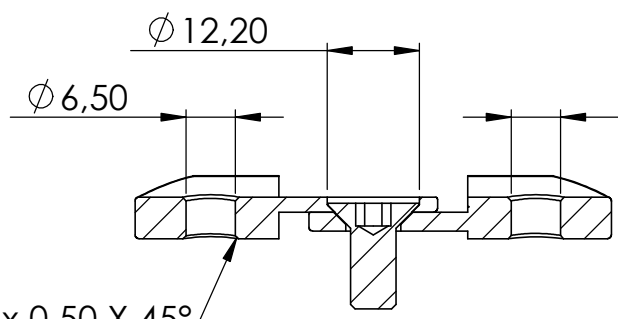


63

R21,20



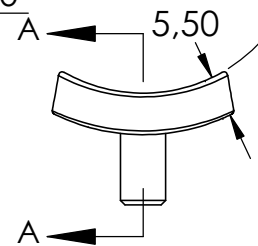
$\phi 12,20$

$\phi 6,50$

$\phi 6,50$

4 x 0,50 X 45°

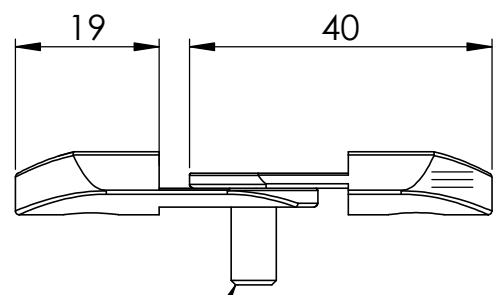
SCHNITT A-A



5,50

A

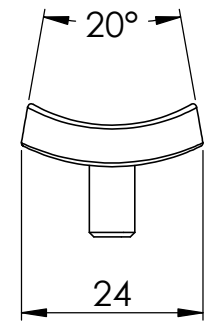
R12



19

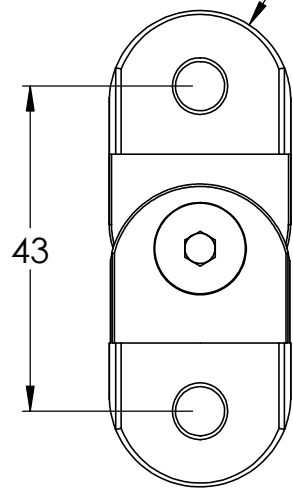
40

DIN 7991  
M6x14



20°

24



43

R12

