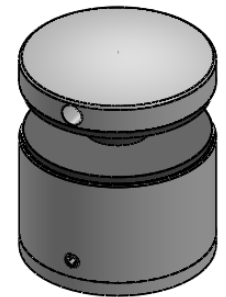
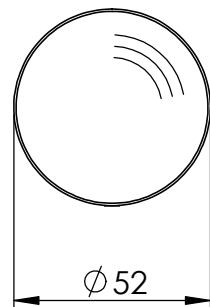
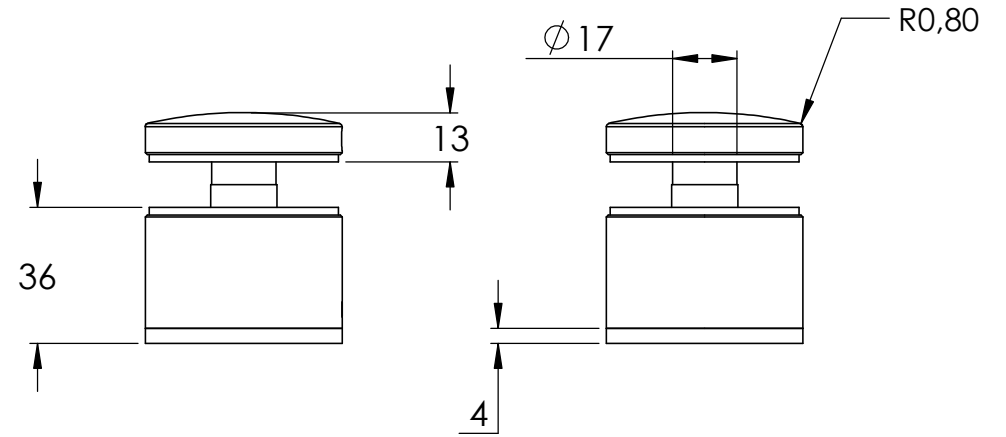
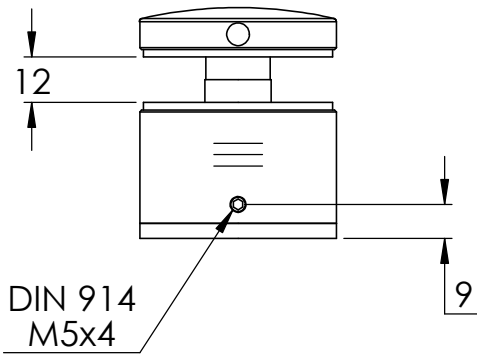
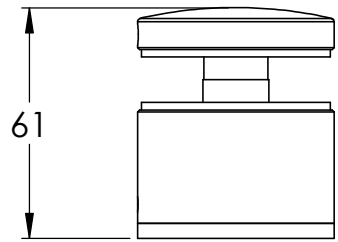
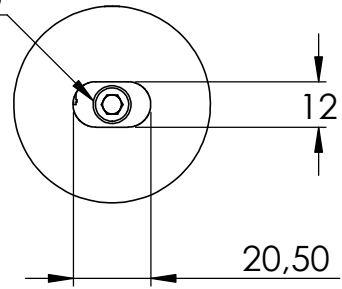
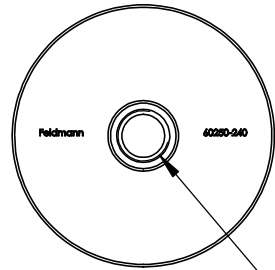
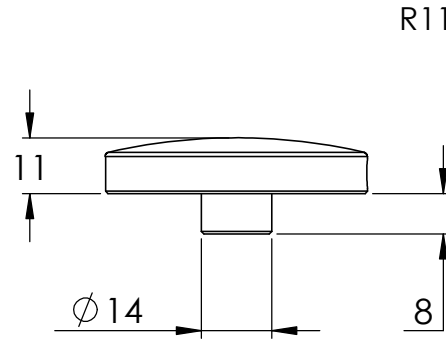
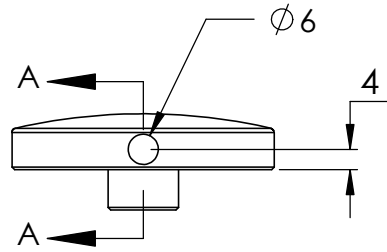
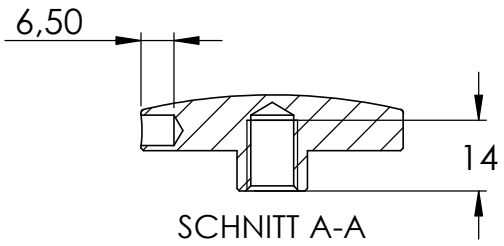


DIN 913
M10x45





M10

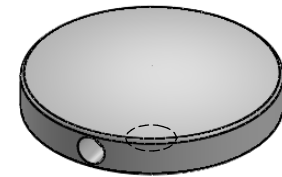
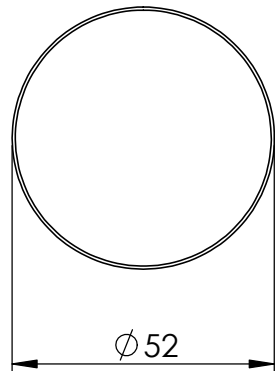


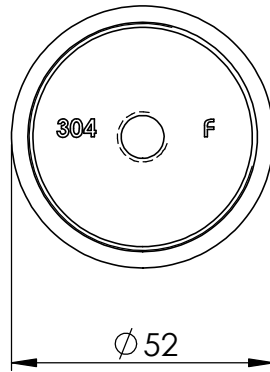
R114,17

R0,80

0,50 X 45°

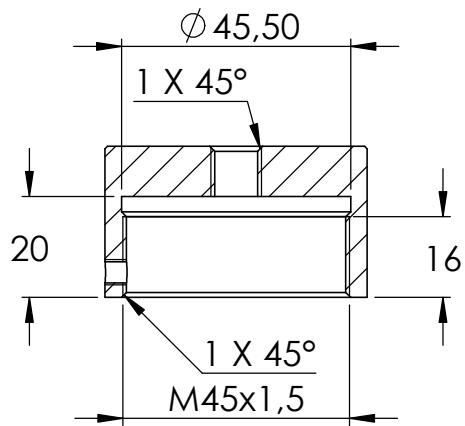
0,50 X 45°





$\phi 52$

SCHNITT B-B



$\phi 45,50$

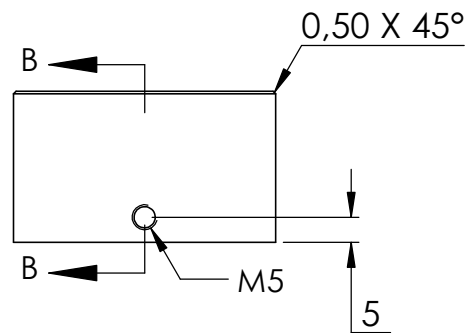
1 X 45°

20

16

1 X 45°

M45x1,5



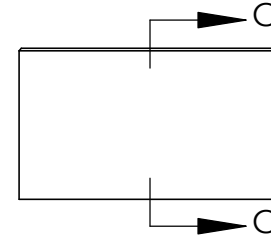
0,50 X 45°

B

B

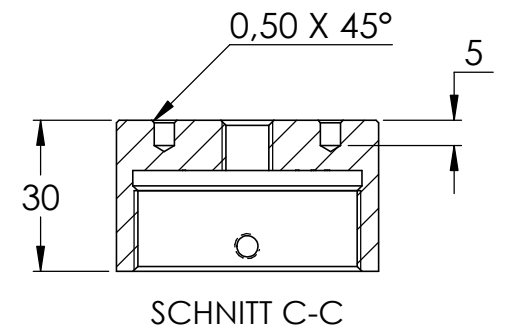
M5

5



C

C

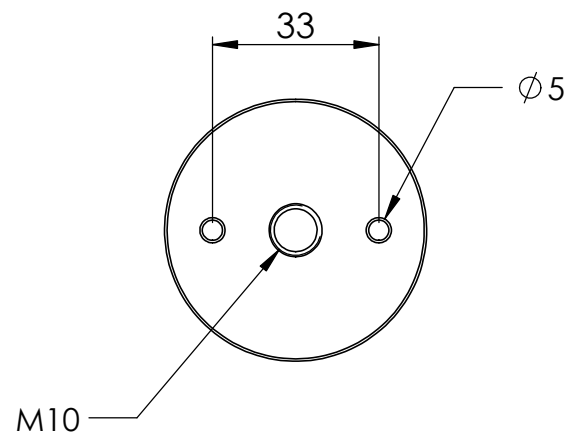


0,50 X 45°

5

30

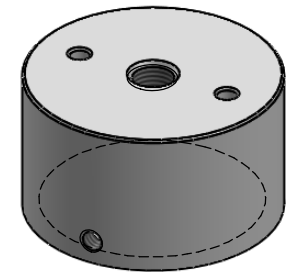
SCHNITT C-C

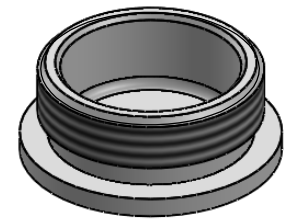
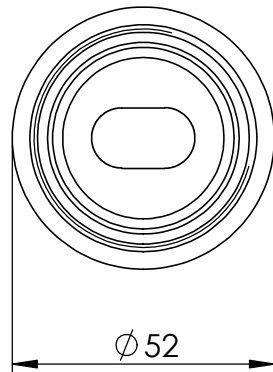
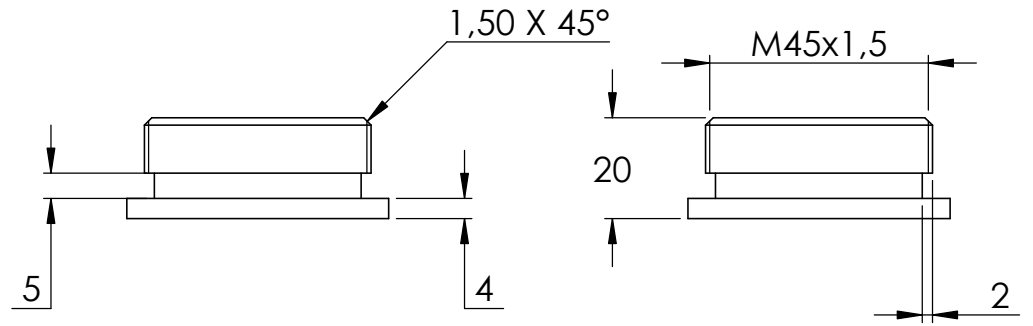
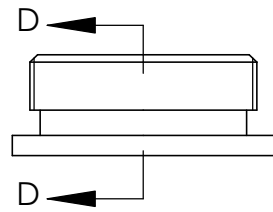
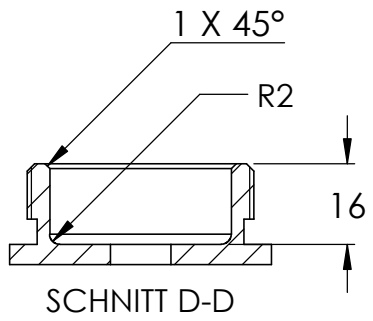
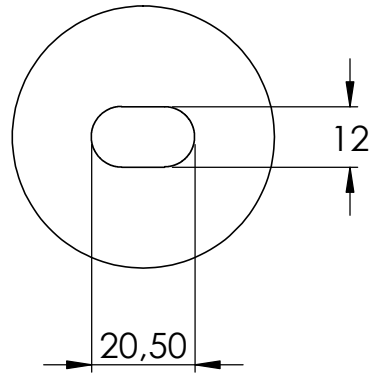


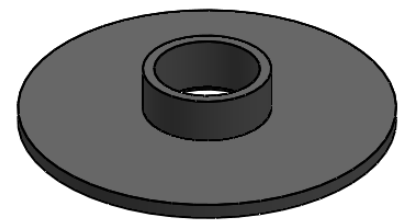
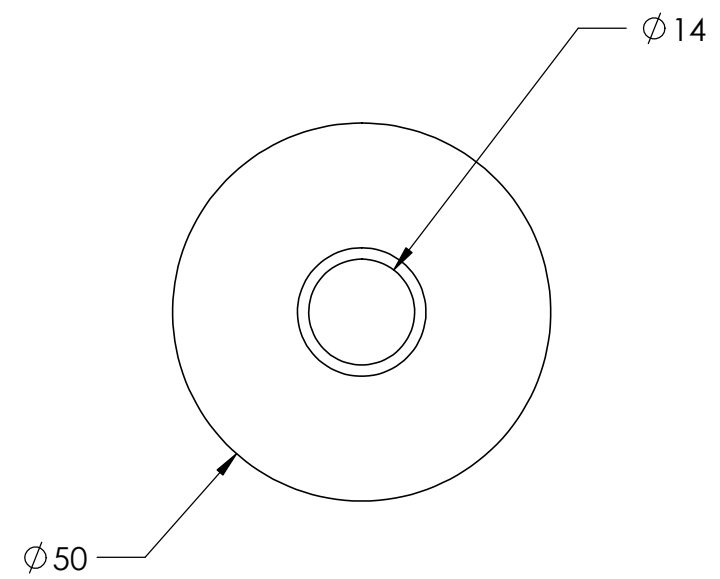
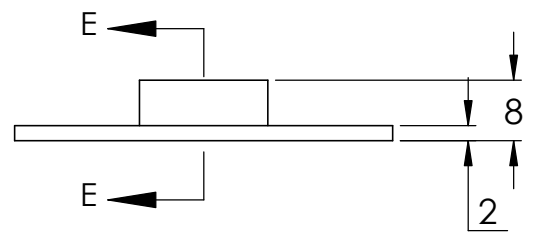
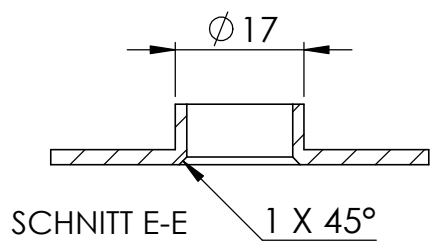
33

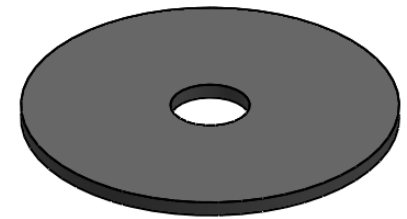
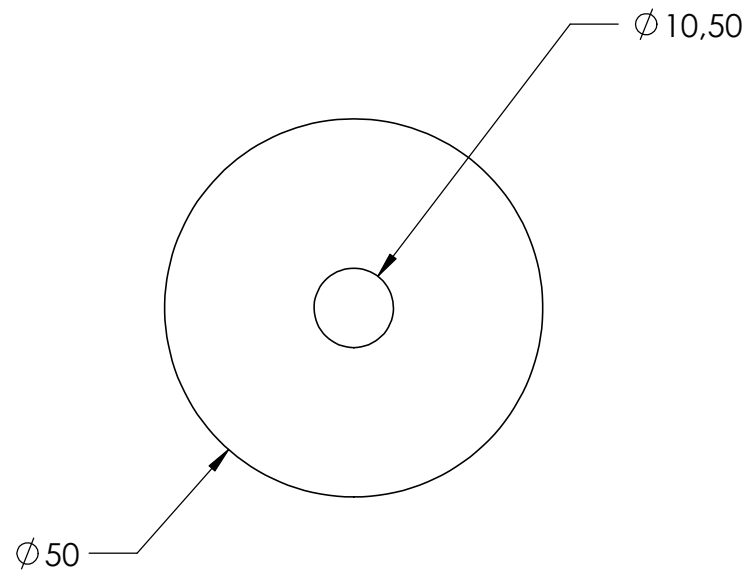
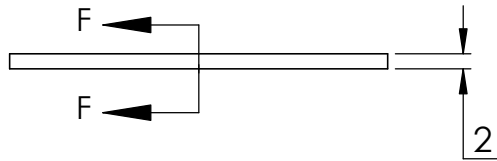
$\phi 5$

M10

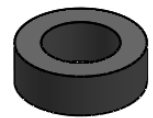
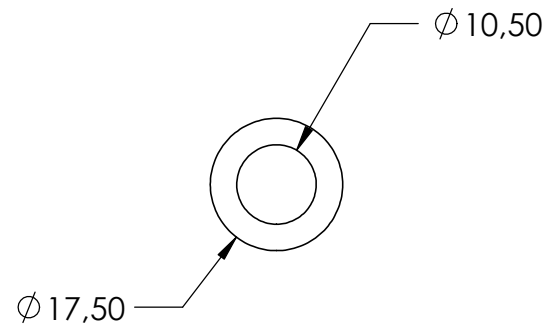
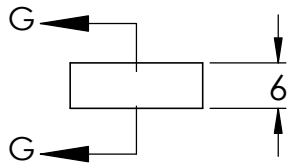








SCHNITT G-G



4	60250-XXX Teil5	1
5	60250-XXX Teil6	1
6	DIN 914 M5x4	1
7	DIN 913 M10x45	1
8	60250-240 Teil3	1

