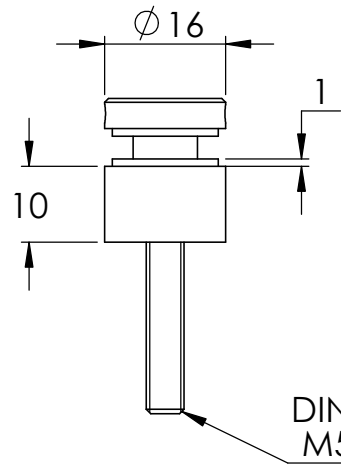
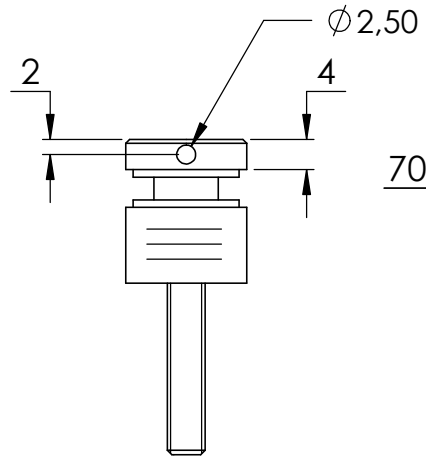


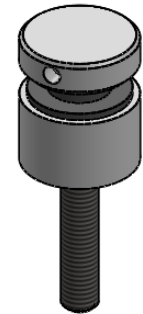
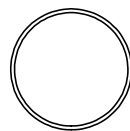
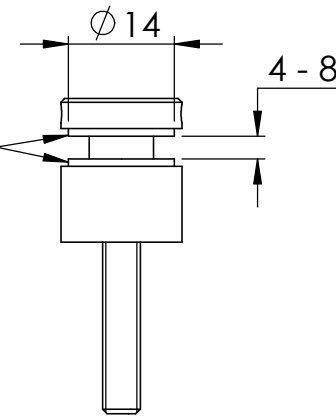
Bohrung für Klemmbereich  
mind.  $\varnothing$  9mm

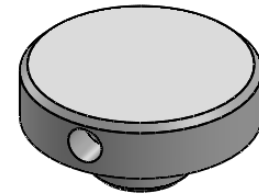
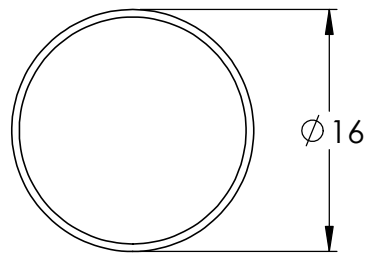
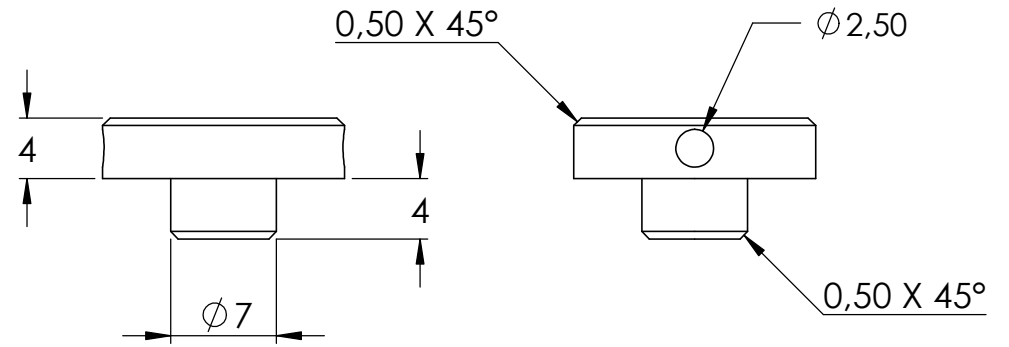
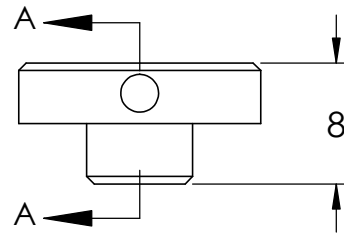
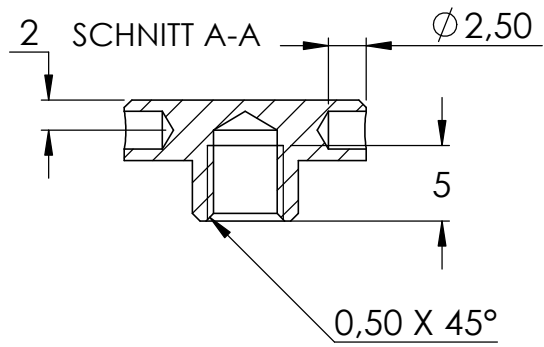
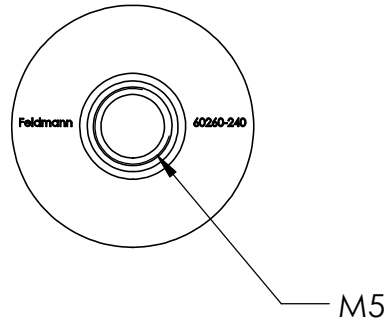


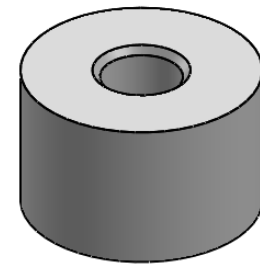
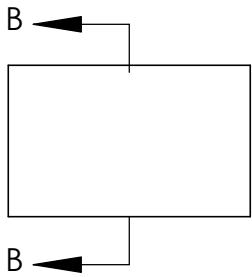
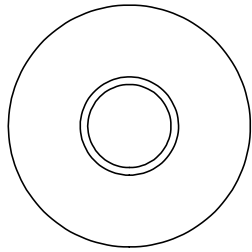
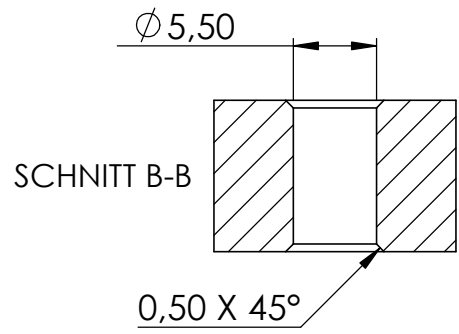
DIN 913  
M5x40

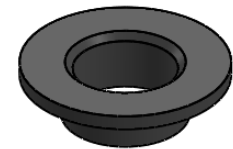
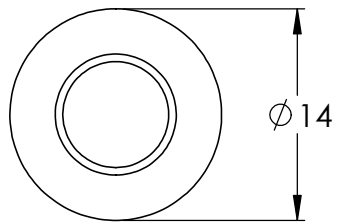
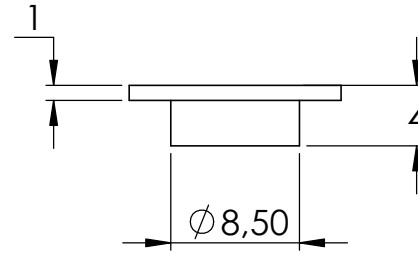
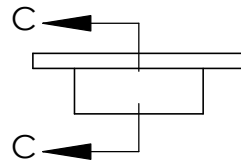
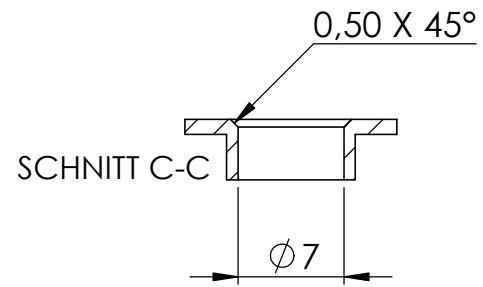
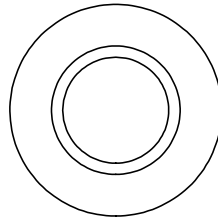


EPDM  
70°-75° Shore A

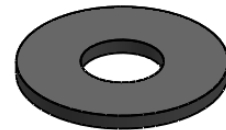
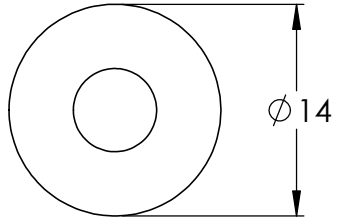
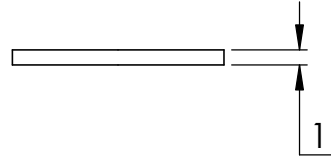
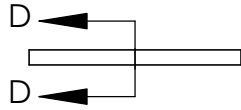
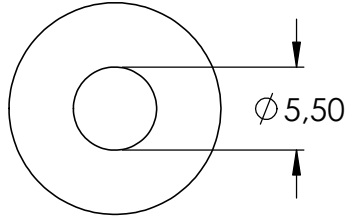








SCHNITT D-D



4	60260-240 Teil4	1
5	DIN 913 M5x40	1

