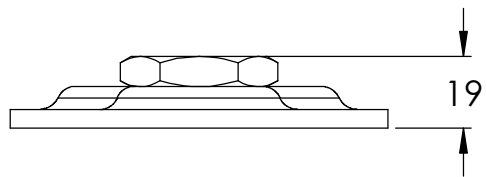
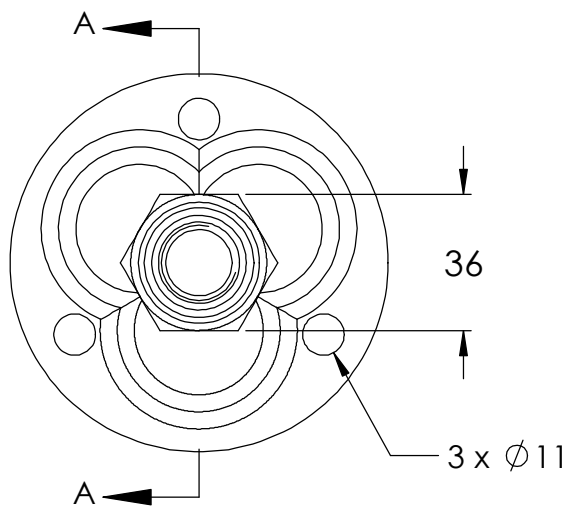


M20

SCHNITT A-A

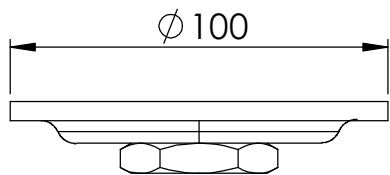


19

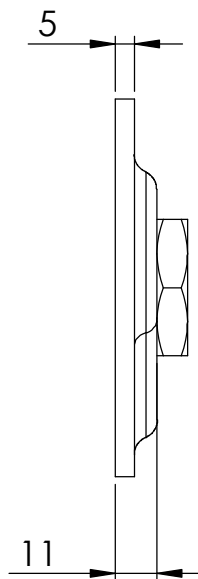


36

3 x $\phi 11$

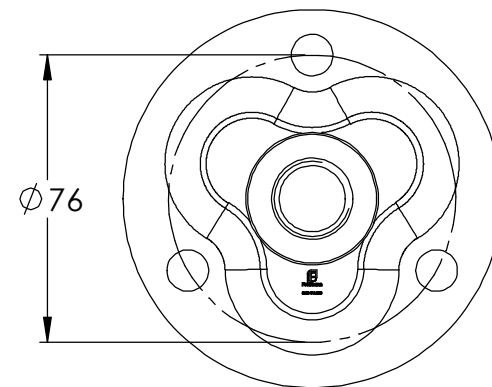


$\phi 100$



5

11



$\phi 76$

