

$\varnothing 12,50$

M8

7

40,18

19,68

R2

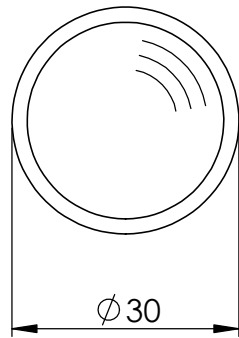
3°

3

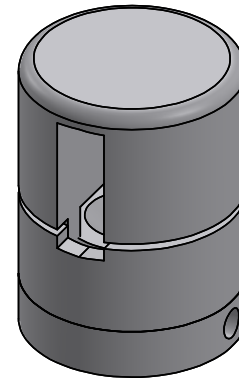
1

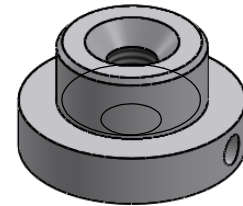
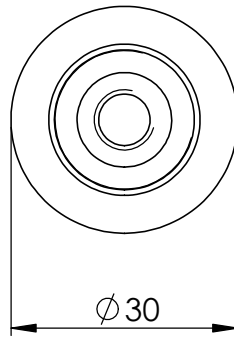
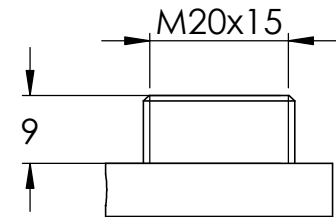
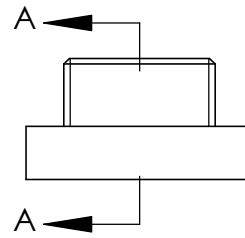
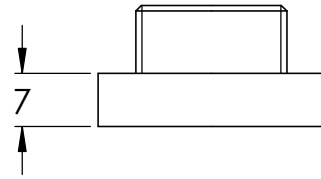
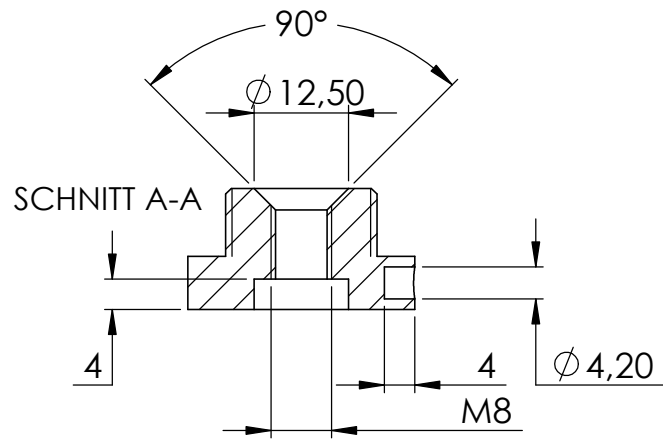
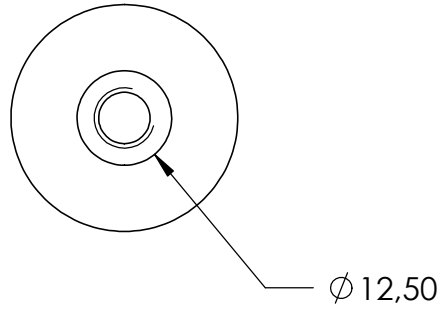
3,50

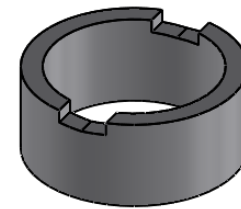
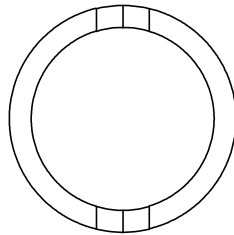
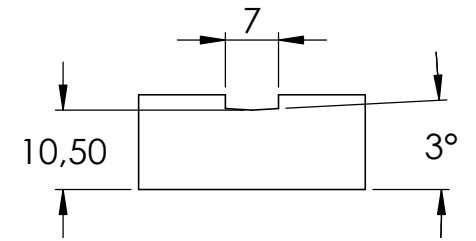
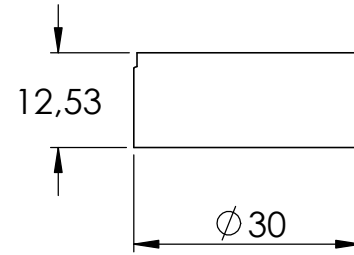
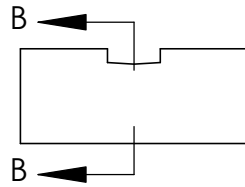
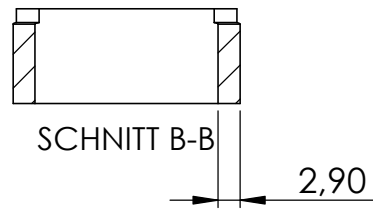
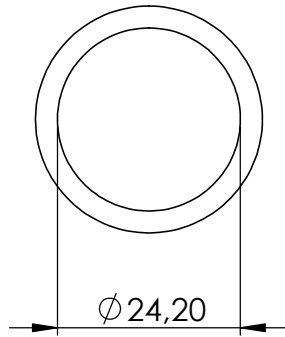
$\varnothing 4,20$

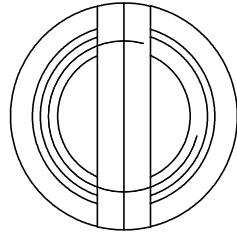


$\varnothing 30$

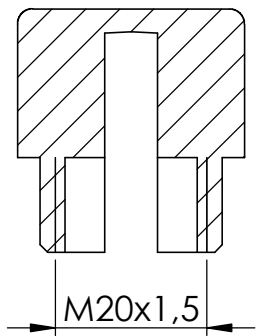




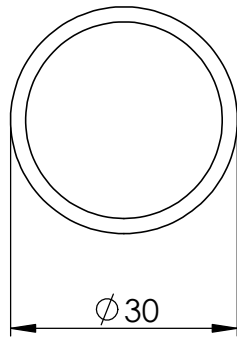
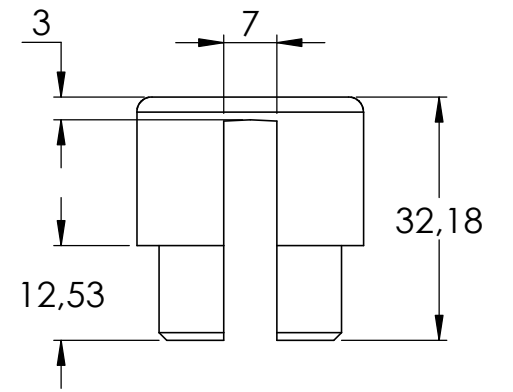
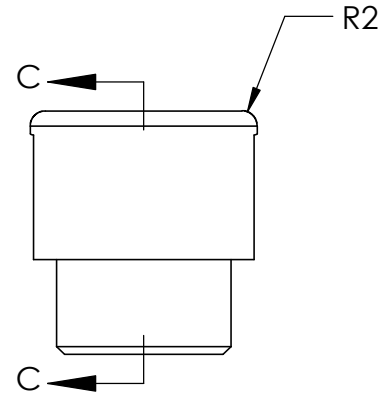
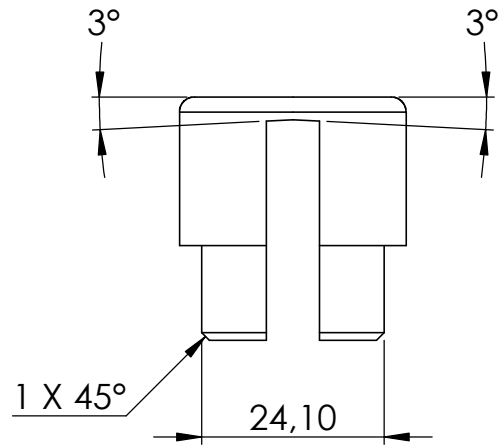




SCHNITT C-C



M20x1,5



Ø 30

