

$\phi 12,50$

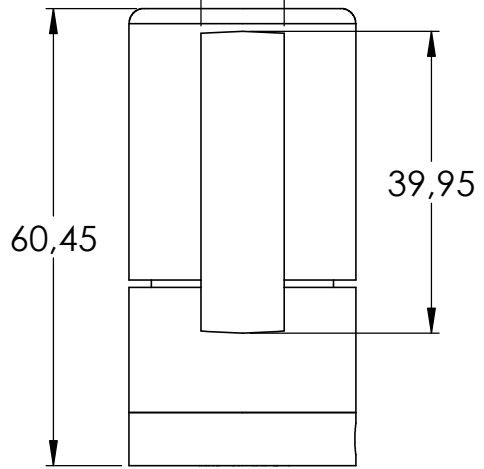
M8

11

R2

3°

3

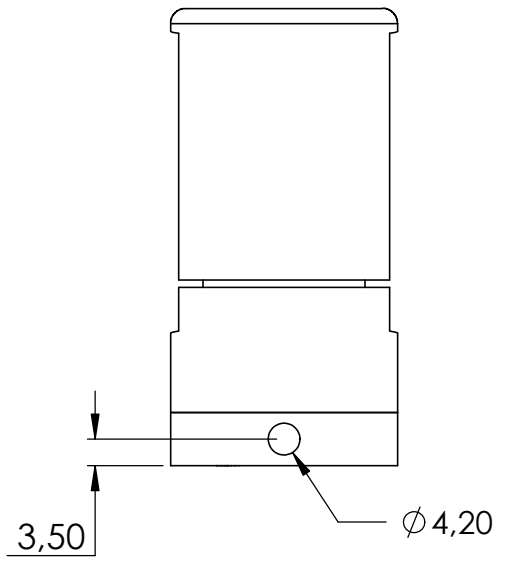


60,45

39,95

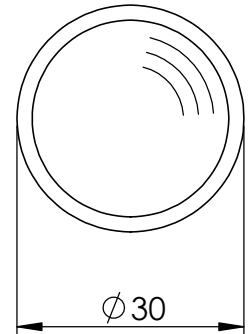
1

1

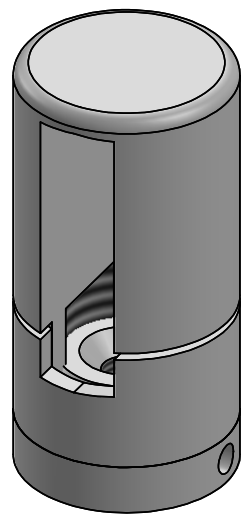


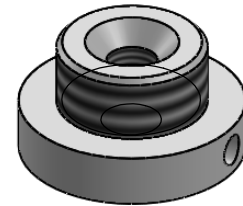
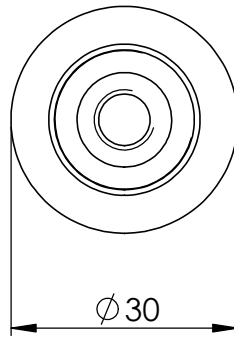
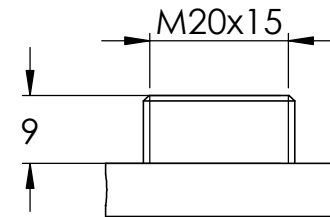
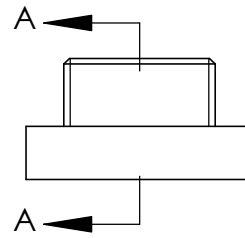
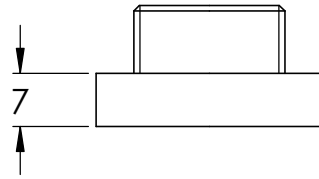
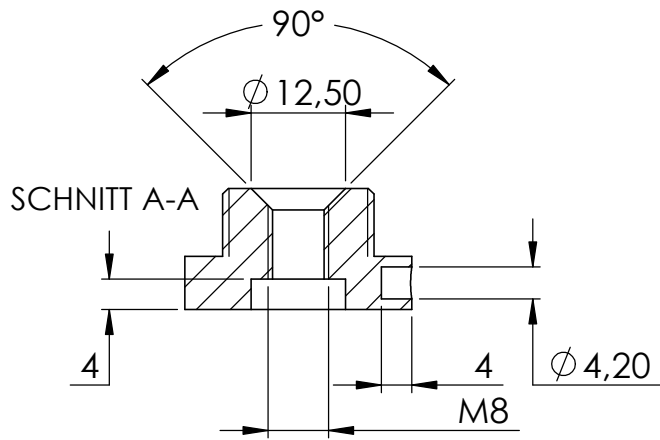
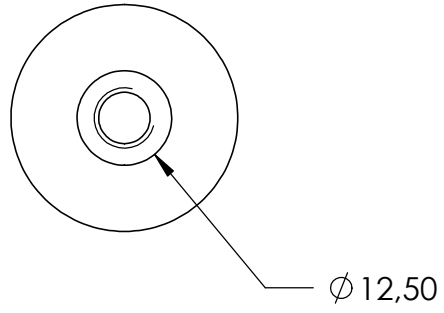
$\phi 4,20$

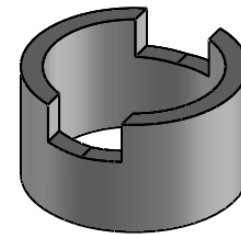
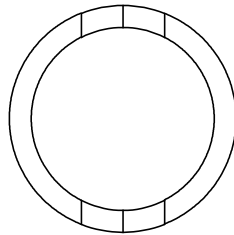
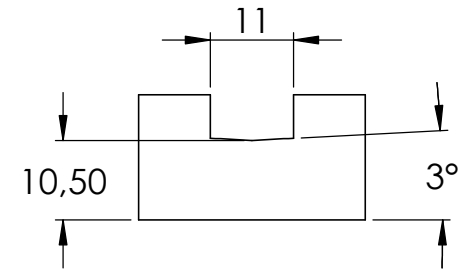
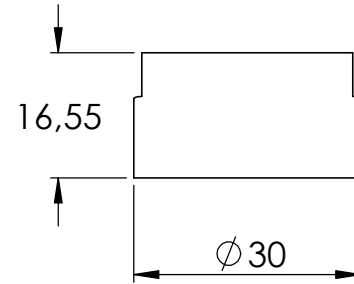
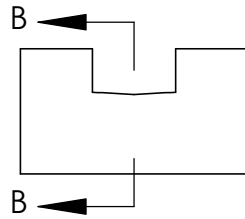
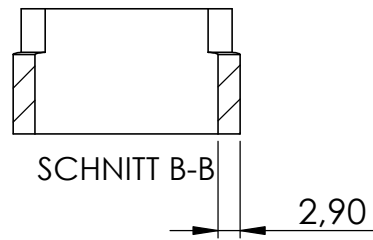
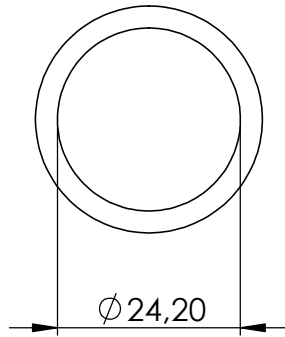
3,50

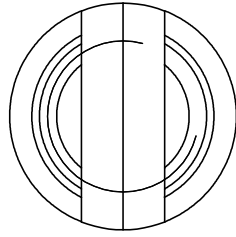


$\phi 30$

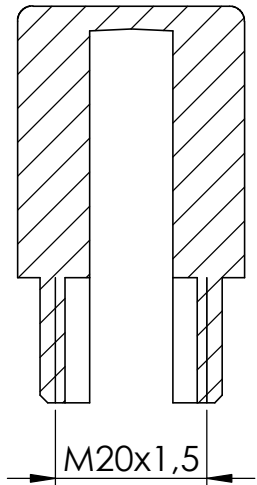




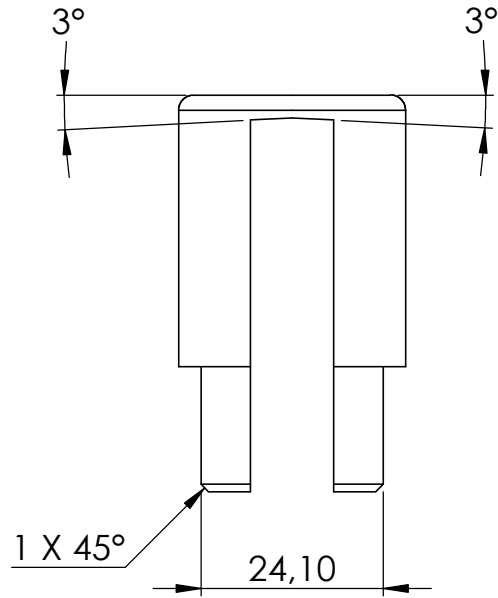




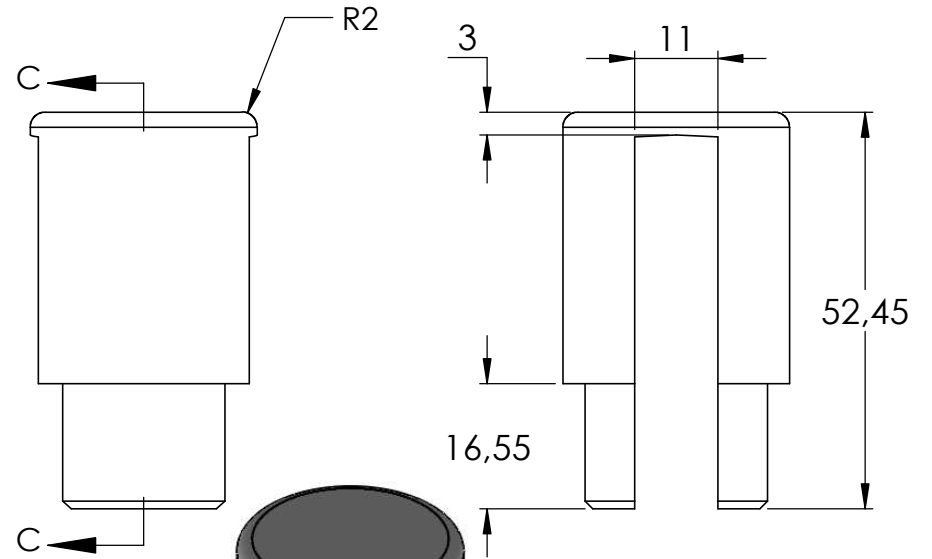
SCHNITT C-C



M20x1,5

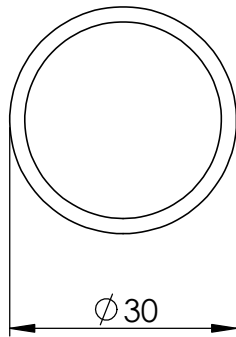


24,10



52,45

16,55



Ø 30

