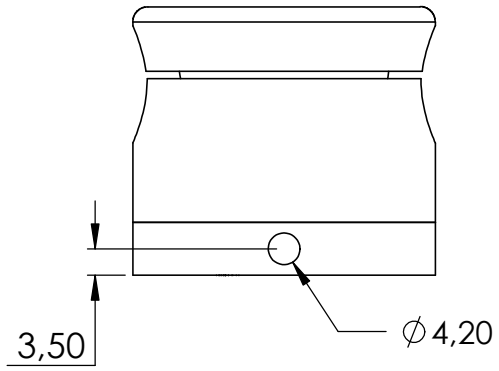


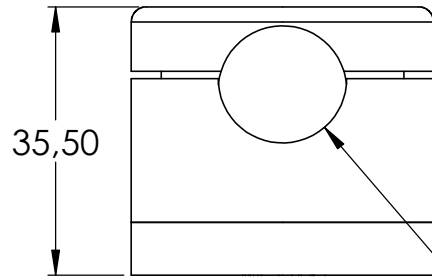
Ø 12,50

M8



3,50

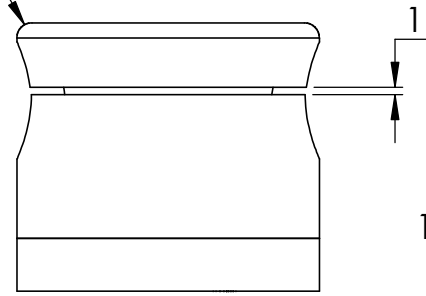
Ø 4,20



35,50

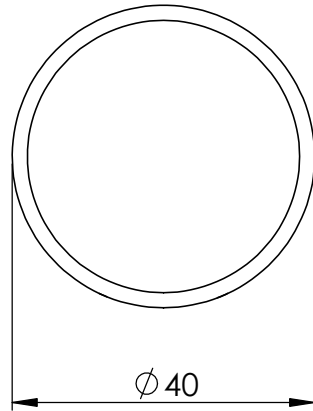
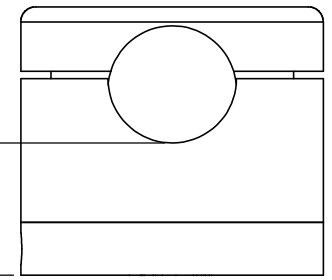
R8,50

R2

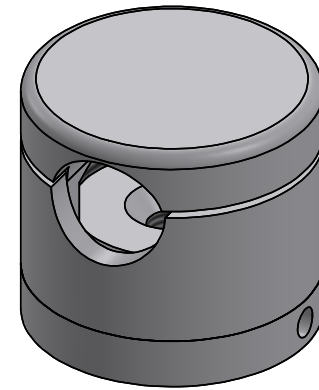


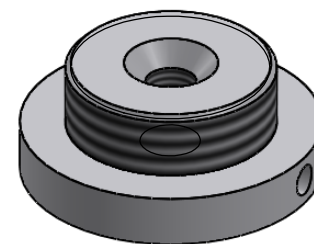
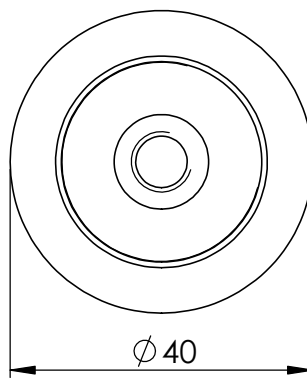
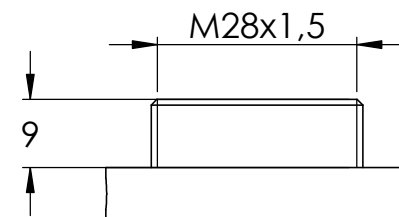
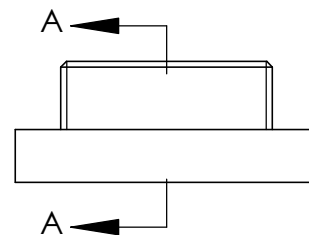
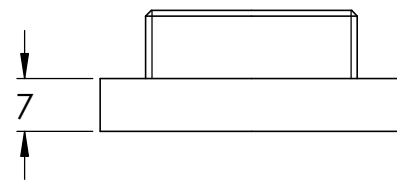
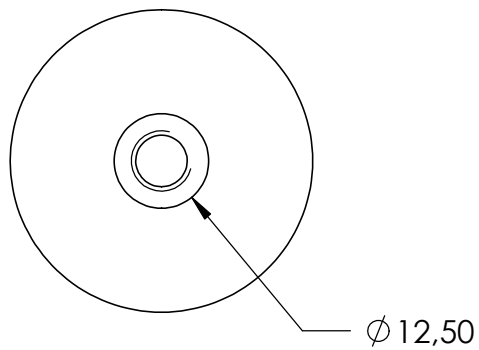
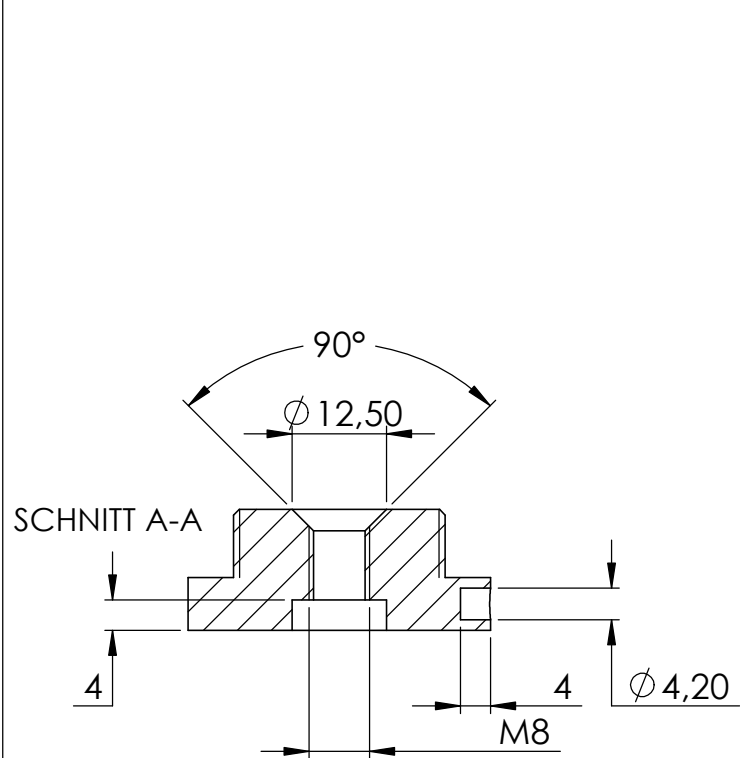
17,50

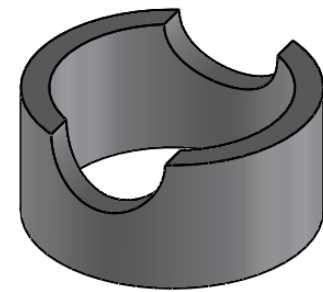
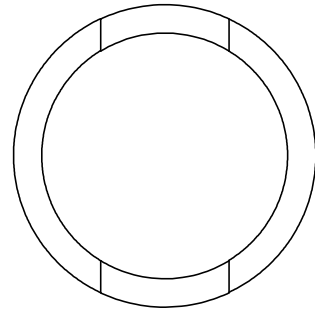
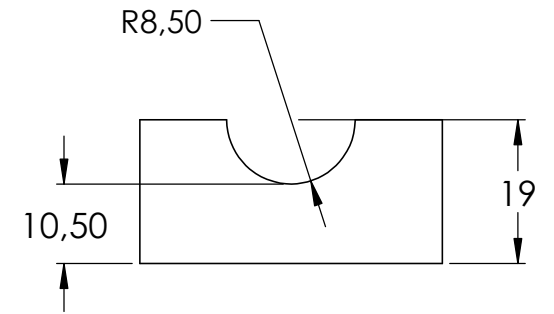
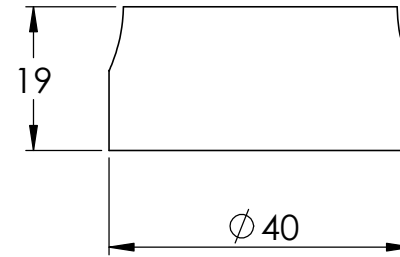
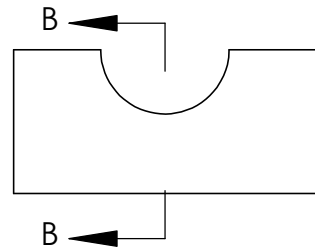
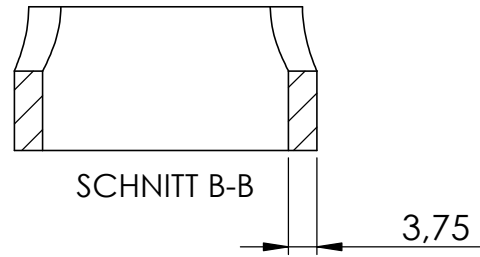
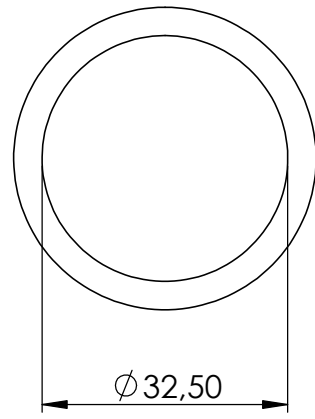
1

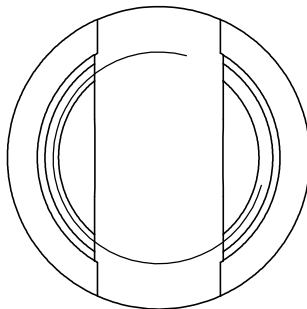


Ø 40

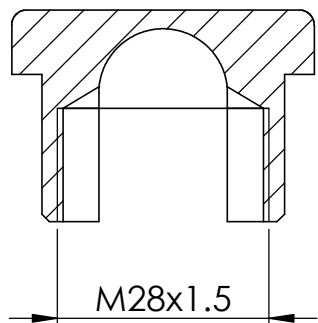




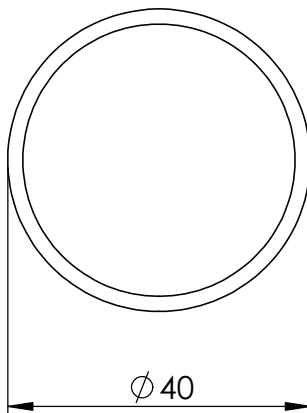
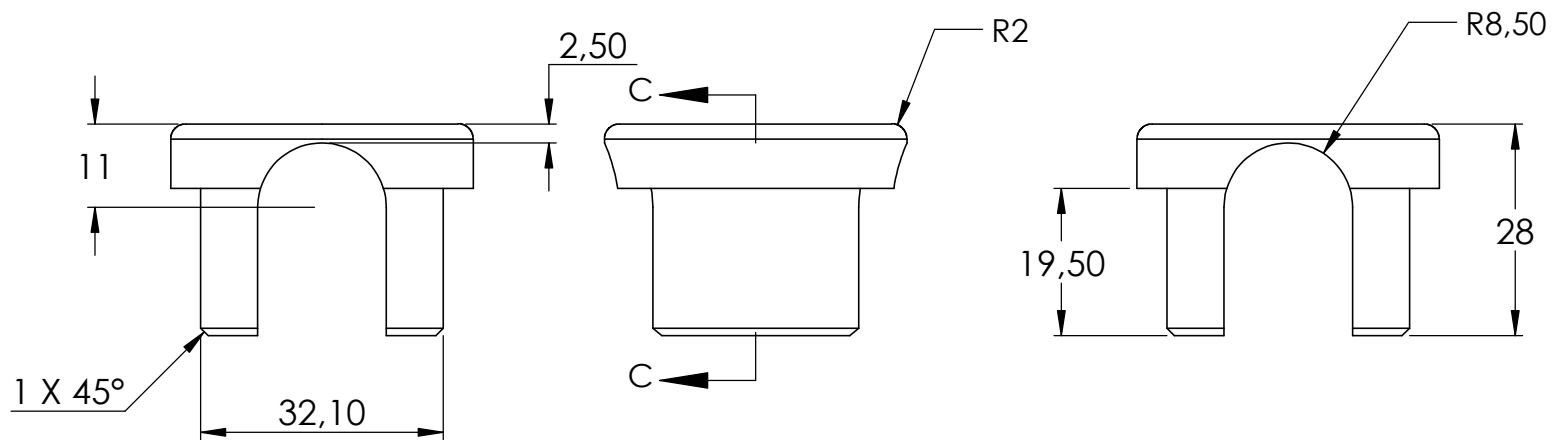




SCHNITT C-C



M28x1.5



Ø 40

