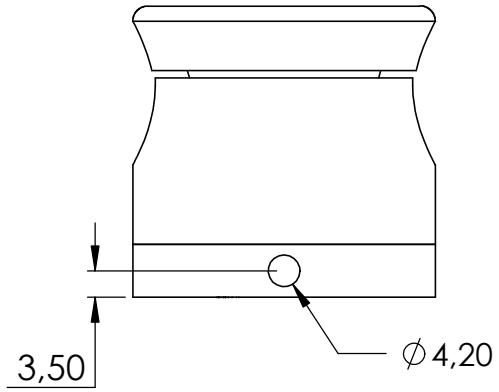


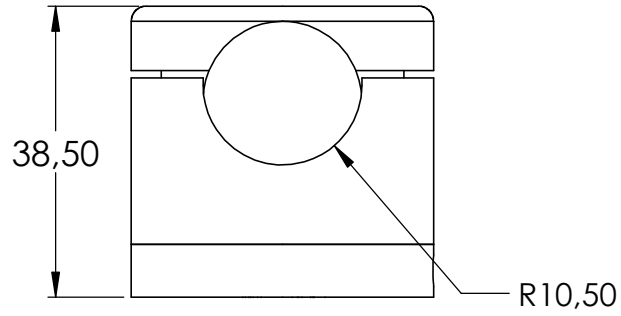
$\varnothing 12,50$

M8



$\varnothing 4,20$

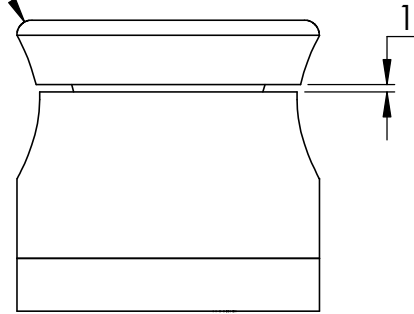
3,50



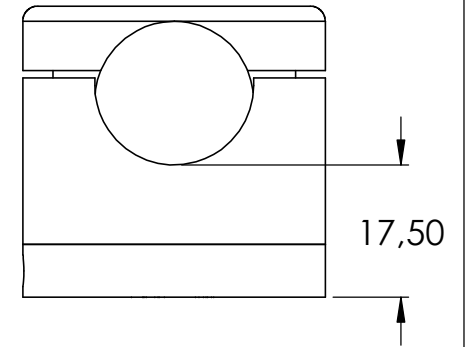
38,50

R10,50

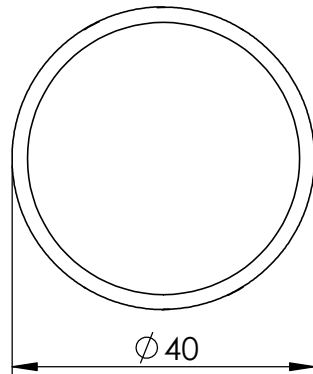
R2



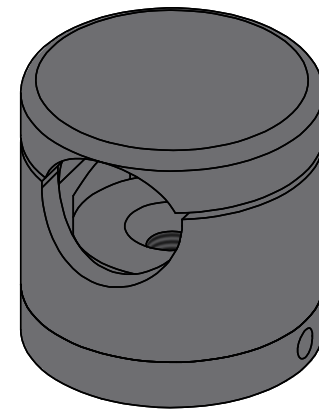
1

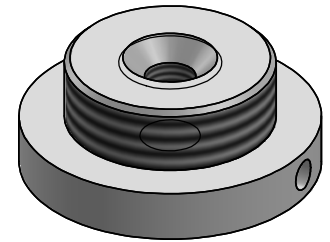
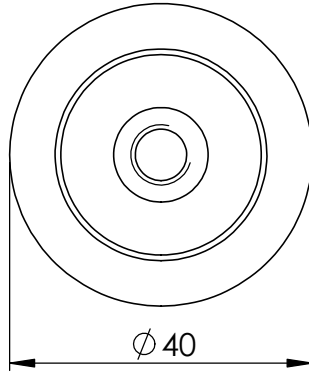
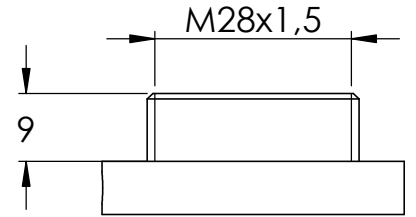
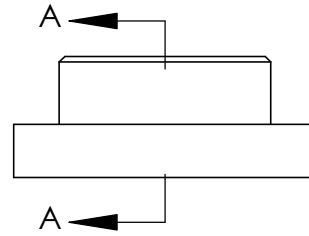
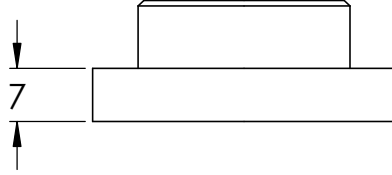
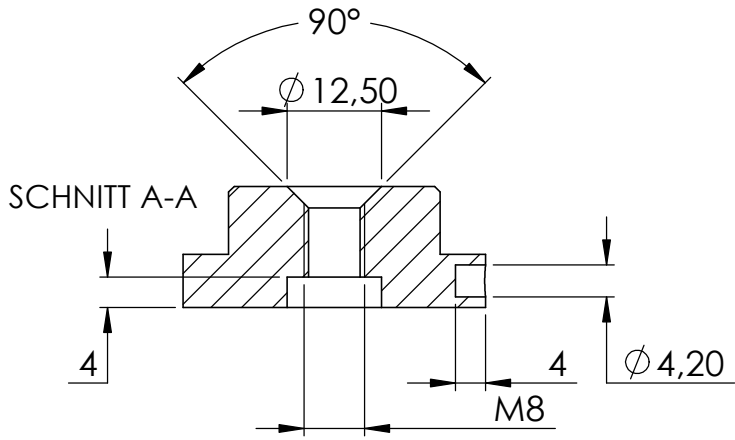
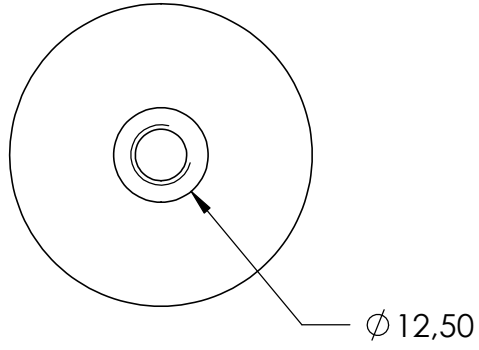


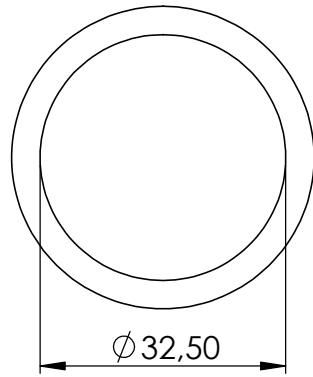
17,50



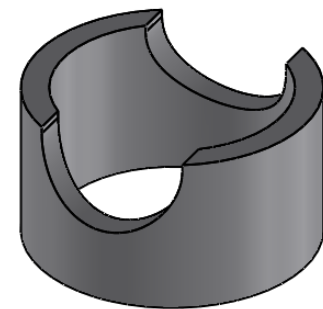
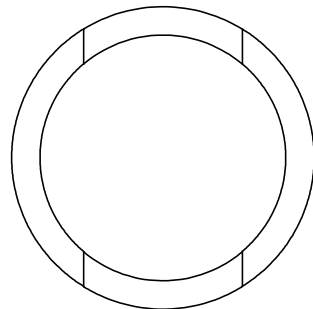
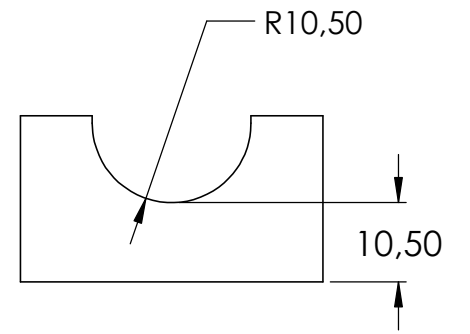
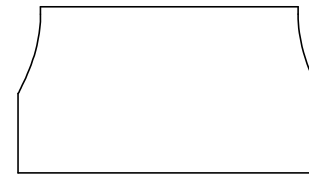
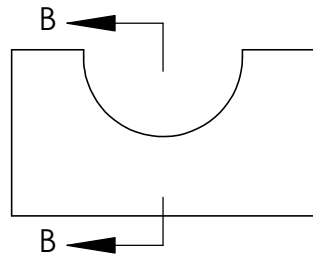
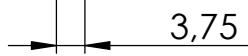
$\varnothing 40$

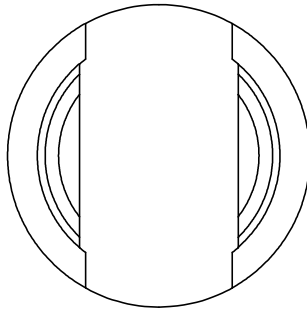






SCHNITT B-B





SCHNITT C-C

