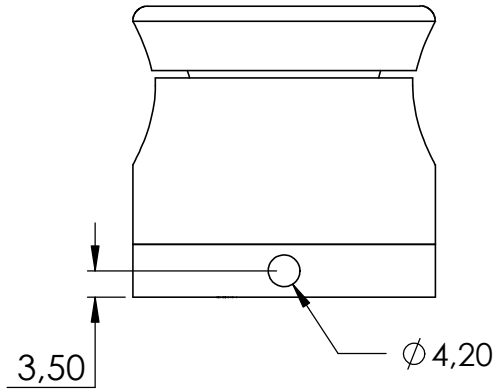


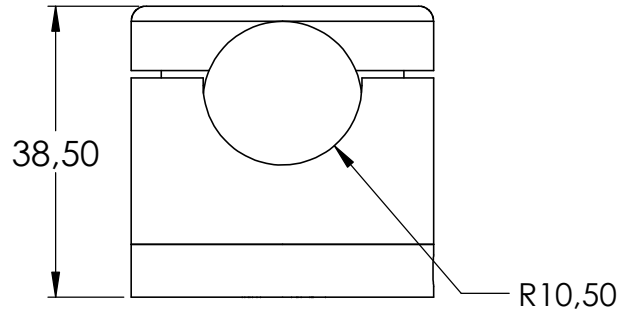
Ø 12,50

M8



3,50

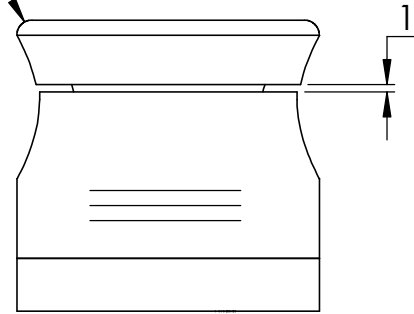
Ø 4,20



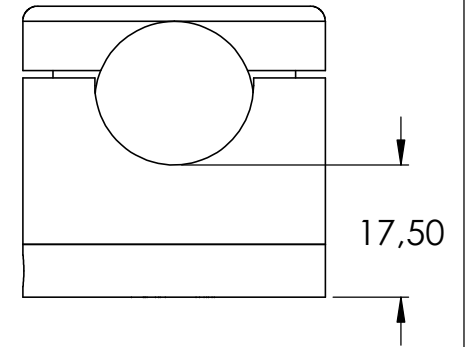
38,50

R10,50

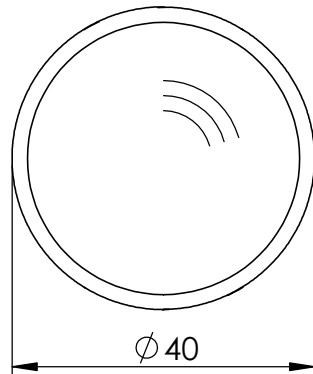
R2



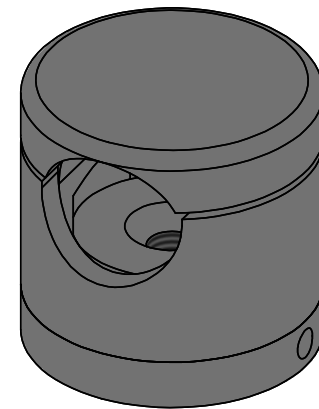
1

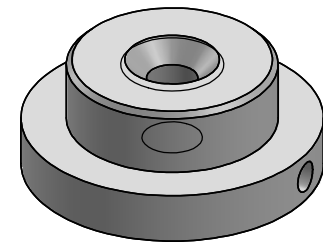
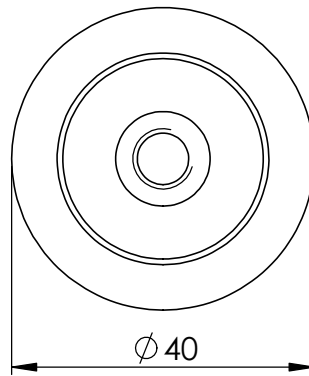
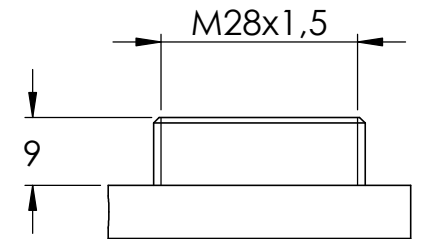
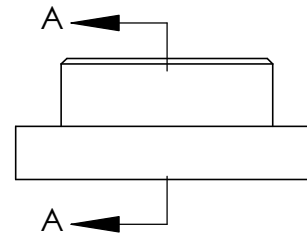
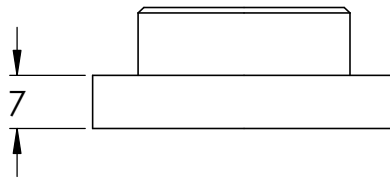
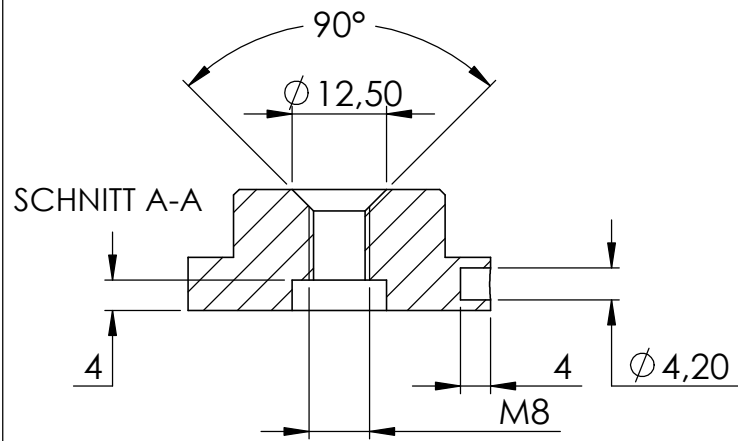
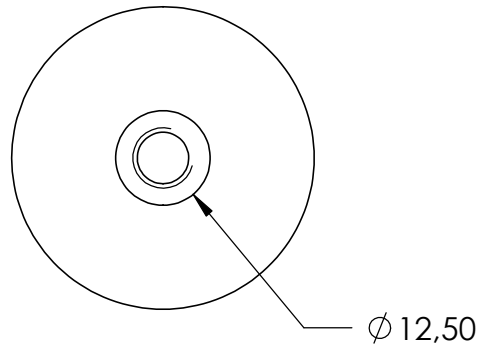


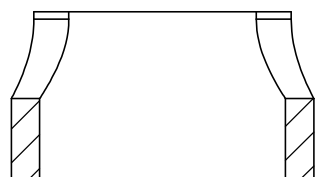
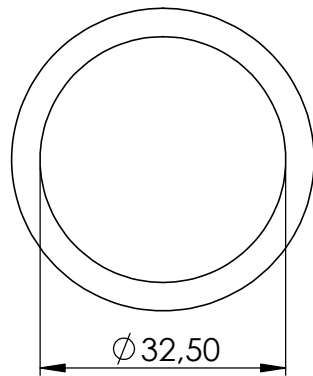
17,50



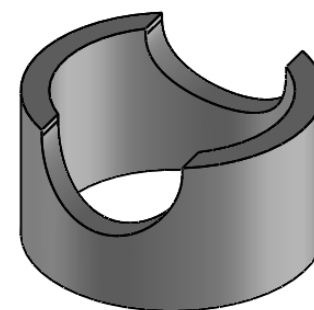
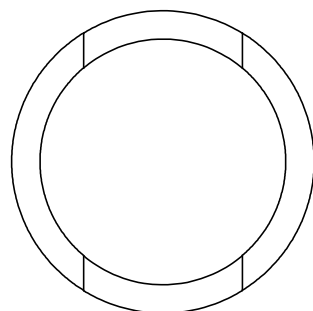
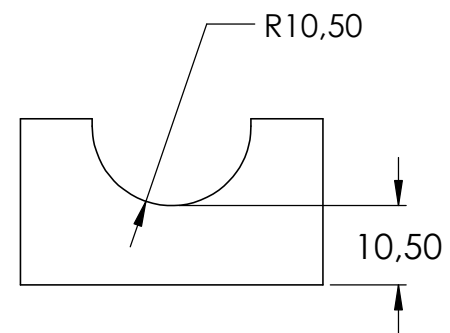
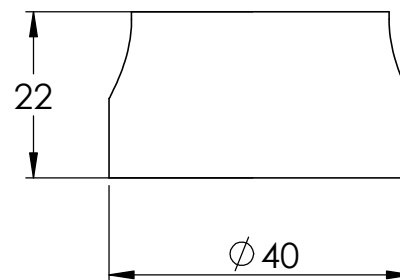
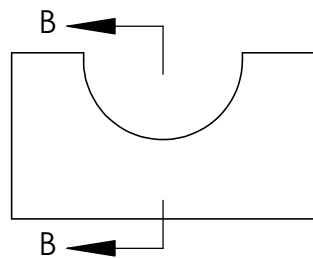
Ø 40

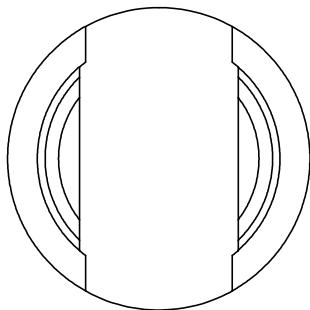






SCHNITT B-B





SCHNITT C-C

