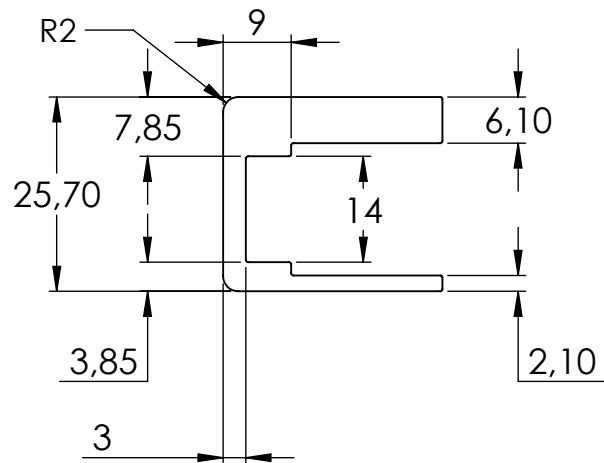
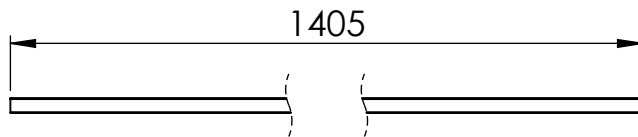
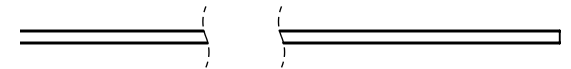
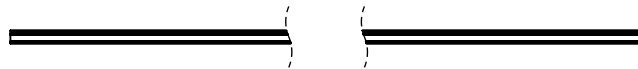
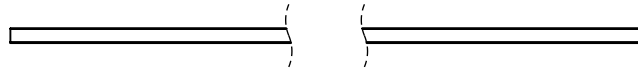
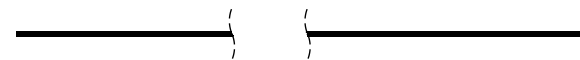
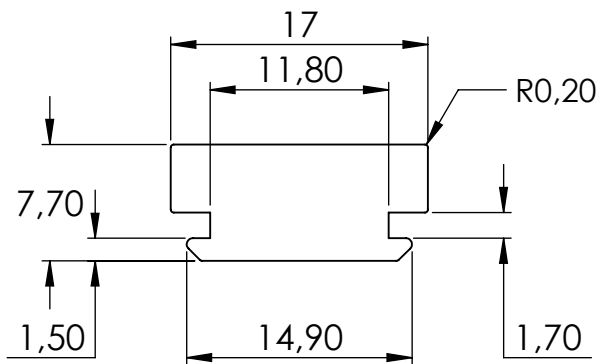
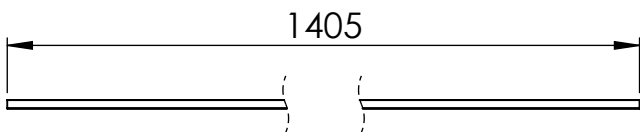
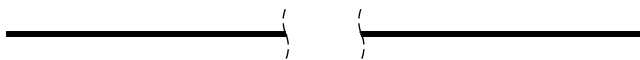
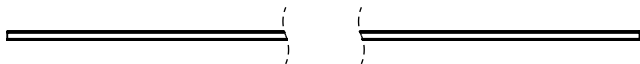


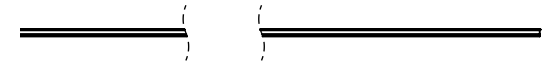
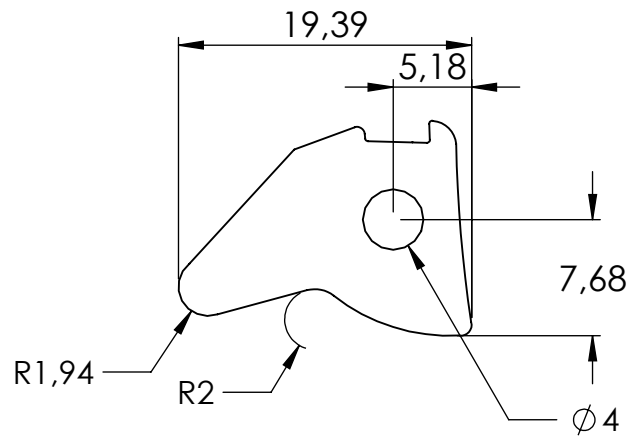
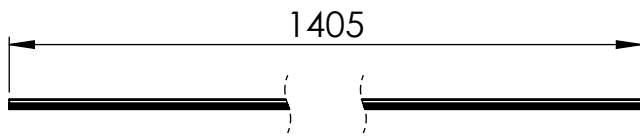
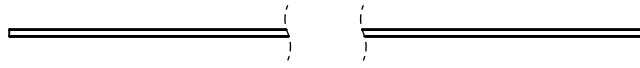
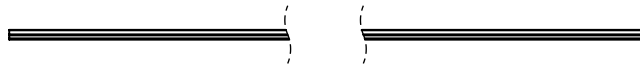
Name	Signatur	Datum	Artikelnummer	Oberfläche: Roh
Ch. Höfig	CH	20.09.2023	VDE-GU-XX00-17 Teil1	
Werkstoff: POM-C Polyoxymethylen			Hersteller	Blattformat
				A4
Gewicht: 0.003 kg			Maßstab: 2:1	Version: 1 Deutsch Blatt 1 von 8




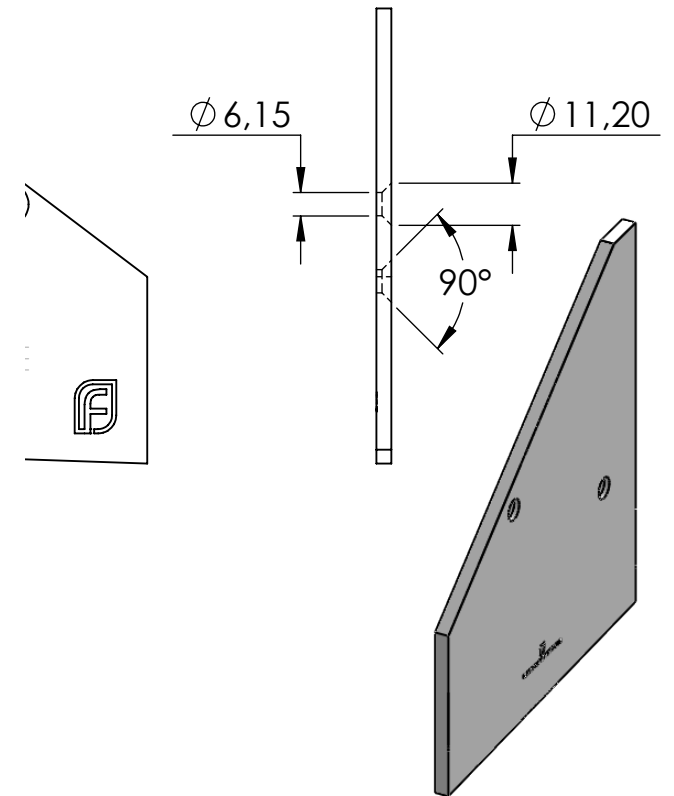
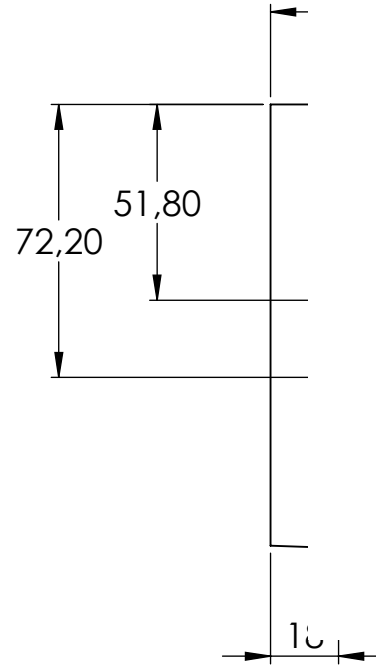
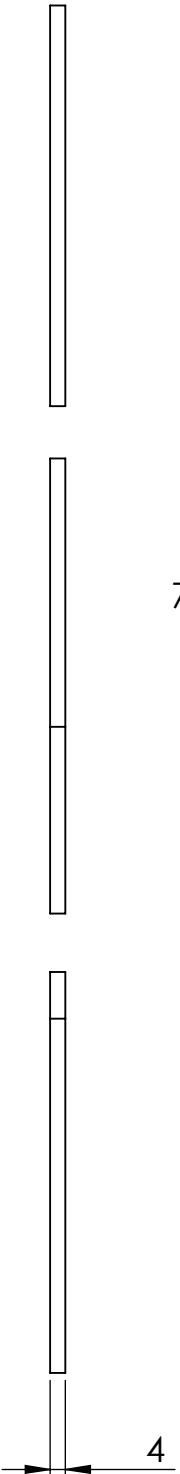
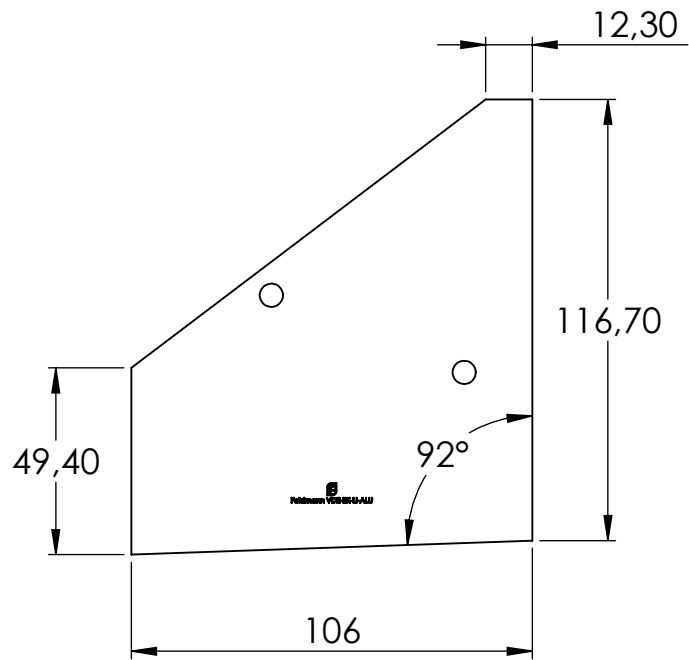
Name	Signatur	Datum	Artikelnummer	Oberfläche: Roh
Ch. Höfig	CH	20.09.2023	VDE-GU-1400-17 Teil2	
Werkstoff: EPDM			Hersteller	Blattformat
				A4
Gewicht: 0.514 kg			Maßstab: 1:15	Version: 1 Deutsch Blatt 2 von 8



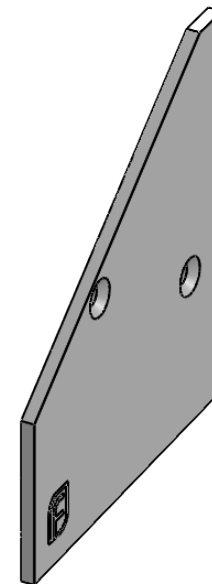
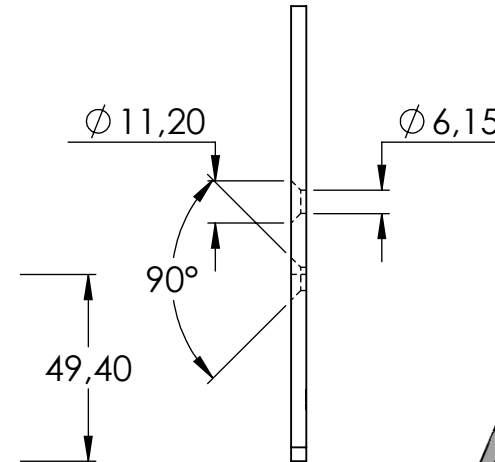
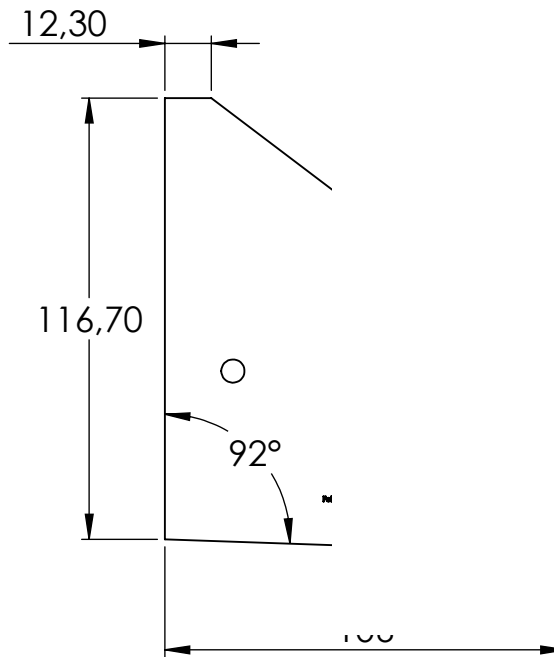
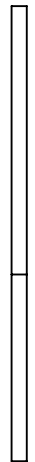
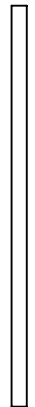
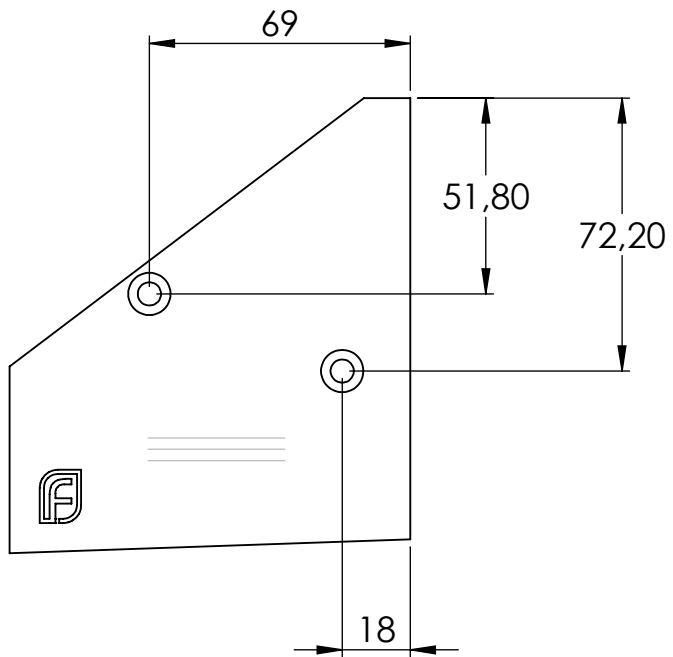
Name	Signatur	Datum	Artikelnummer	Oberfläche: Roh
Ch. Höfig	CH	20.09.2023	VDE-GU-1400-17 Teil3	
Werkstoff: EPDM	Hersteller			Blattformat
Gewicht: 0.196 kg	Maßstab: 1:15	Version: 1	Deutsch	A4
			Blatt 3 von 8	



Name	Signatur	Datum	Artikelnummer	Oberfläche: Roh
Ch. Höfig	CH	20.09.2023	VDE-GU-1400-17 Teil4	
Werkstoff: EPDM			Hersteller	Blattformat
				A4
Gewicht: 0.000 kg			Maßstab: 1:15	Version: 1 Deutsch Blatt 4 von 8

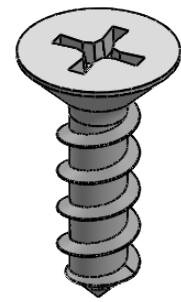
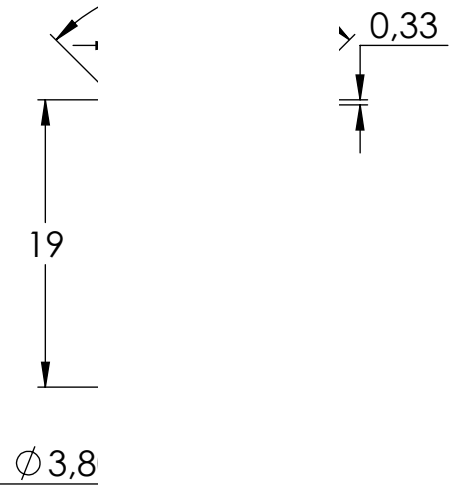
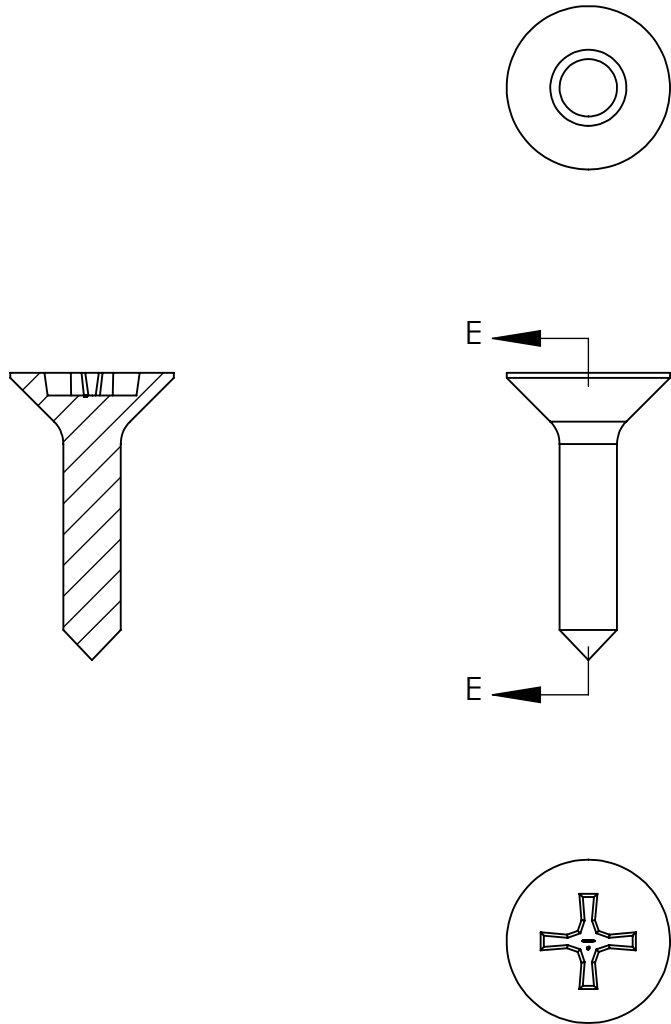



Name	Signatur	Datum	Artikelnummer	Oberfläche: EV 1 eloxiert
Ch. Höfig	CH	20.09.2023	VDE-EK-LI-ALU	
Werkstoff: Aluminium (EN AW 6063 T66)			Hersteller	Blattformat
				A4
Gewicht: 0.099 kg			Maßstab: 1:2	Version: 1 Deutsch Blatt 5 von 8



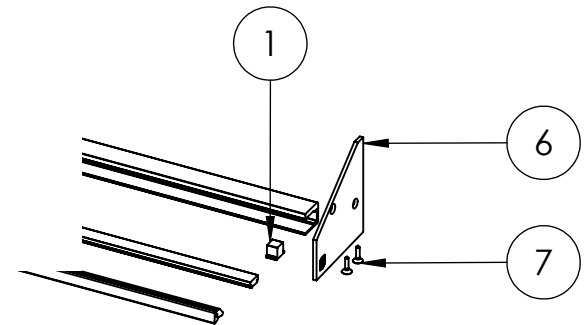
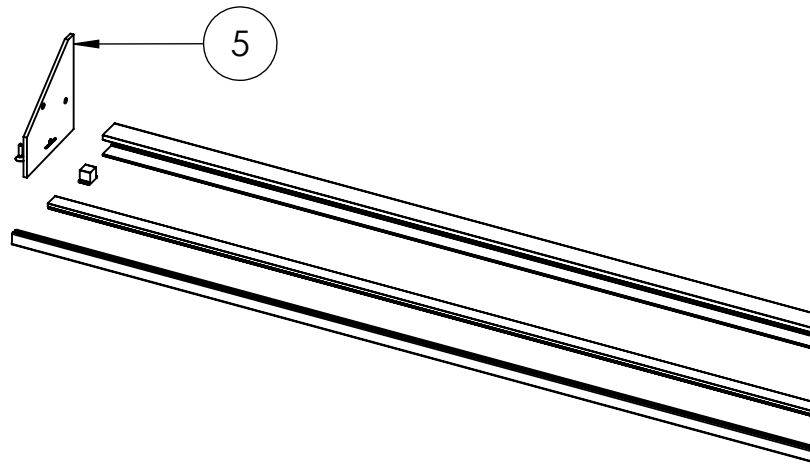
4

Name	Signatur	Datum	Artikelnummer	Oberfläche: EV 1 eloxiert
Ch. Höfig	CH	20.09.2023	VDE-EK-RE-ALU	
Werkstoff: Aluminium (EN AW 6063 T66)			Hersteller	Blattformat
				A4
Gewicht: 0.099 kg			Maßstab: 1:2	Version: 1 Deutsch Blatt 6 von 8



Name	Signatur	Datum	Artikelnummer	Oberfläche: Roh
Ch. Höfig	CH	20.09.2023	58351-240-19	
Werkstoff: 1.4301 (X5CrNi18-10)			Hersteller	Blattformat
				A4
Gewicht: 0.003 kg			Maßstab: 2:1	Version: 1 Deutsch Blatt 7 von 8

POS-NR.	BENENNUNG	MENGE
1	VDE-GU-XX00-17 Teil1	2
2	VDE-GU-1400-17 Teil2	1
3	VDE-GU-1400-17 Teil3	1
4	VDE-GU-1400-17 Teil4	1
5	VDE-EK-LI-ALU	1
6	VDE-EK-RE-ALU	1
7	58351-240-19	4



Name	Signatur	Datum	Artikelnummer	Oberfläche: Roh
Ch. Höfig	CH	20.09.2023	VDE-GU-1400-17	
Werkstoff: EPDM			Hersteller	Blattformat
				A4
Gewicht: 1.200 kg			Maßstab: 1:8	Version: 1 Deutsch Blatt 8 von 8